

EST.
1877

Jet

Silver Cross[®]

THE BEST START IN LIFE



Warranty

All Silver Cross products are guaranteed for a period of 36 months against manufacturing faults, when the product is used correctly according to the instruction manual.

Garantie

Tous les produits Silver Cross sont garantis pour une période de 36 mois contre tout défaut de fabrication, si le produit est utilisé conformément au manuel d'instructions.

Garantía

Todos los productos de Silver Cross incluyen una garantía de 36 meses contra defectos de fabricación, siempre que el producto se utilice correctamente de acuerdo con el manual de instrucciones.

Garanzia

Tutti i prodotti Silver Cross sono garantiti per un periodo di 36 mesi contro difetti di fabbricazione, purché il prodotto venga utilizzato correttamente, in conformità al manuale delle istruzioni.

Garantie

Für alle Produkte von Silver Cross besteht für den Fall von Herstellungsmängeln eine Garantie von 36 Monaten, sofern das Produkt sachgemäß wie in der Bedienungsanleitung angegeben gebraucht wurde.

Garanti

Alla Silver Cross-produkter har 36 månaders garanti som gäller tillverkningsfel förutsatt att produkten har använts korrekt i enlighet med bruksanvisningen.

Гарантия

На всю продукцию Silver Cross действует гарантия сроком 36 месяцев, покрывающая случаи производственного брака, при условии использования изделия в соответствии с инструкциями.

保修

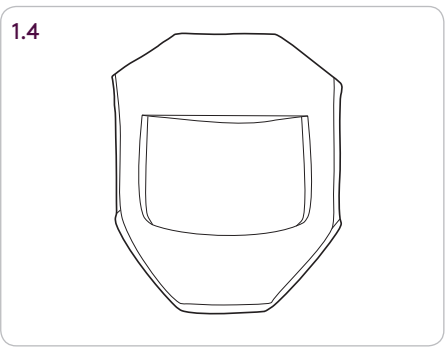
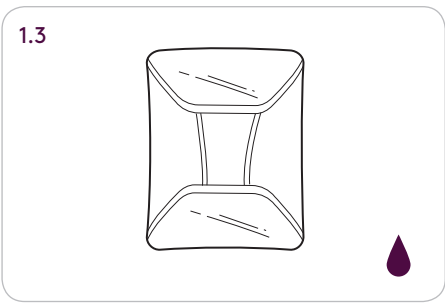
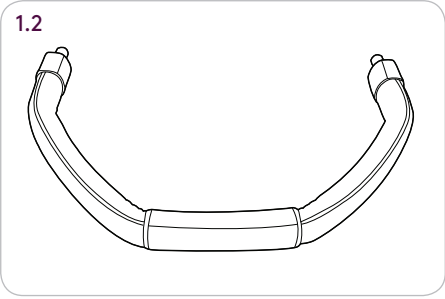
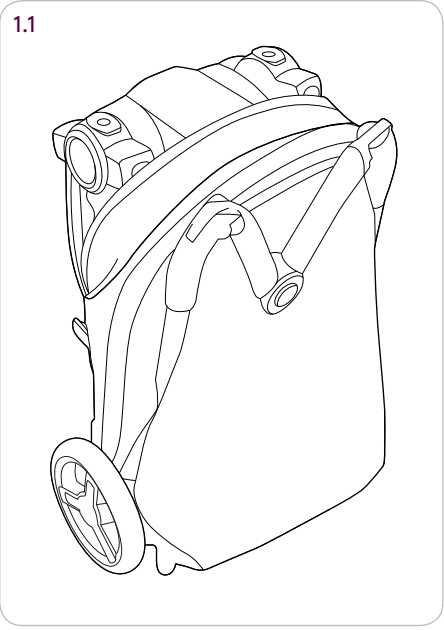
在依据说明书正确使用产品的情况下，所有 Silver Cross 产品对工艺质量问题保修期为 36 个月。

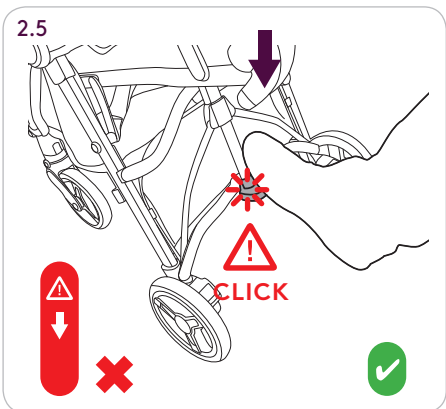
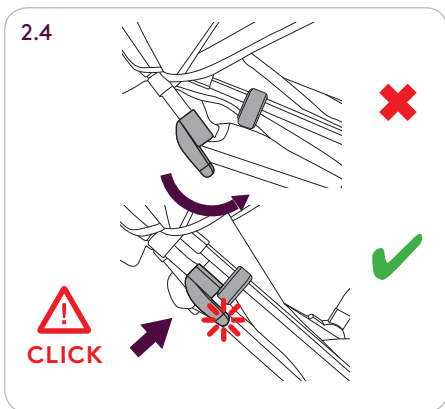
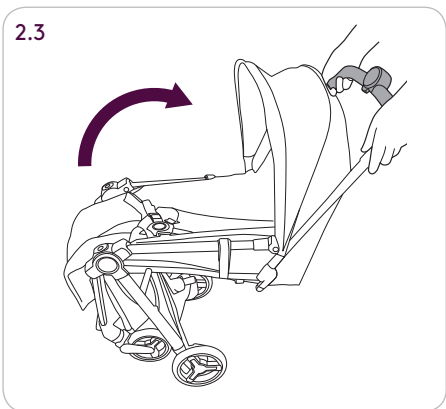
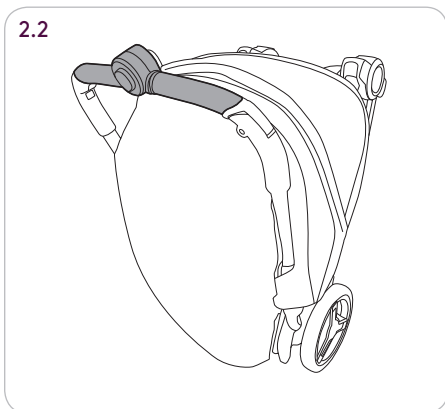
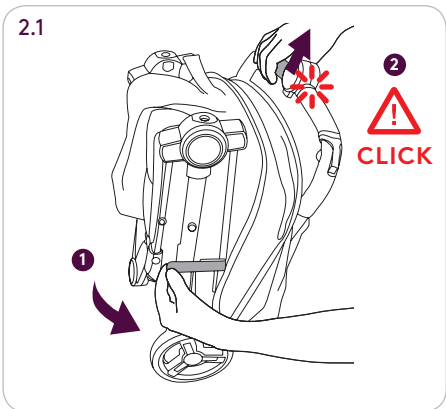
保養期

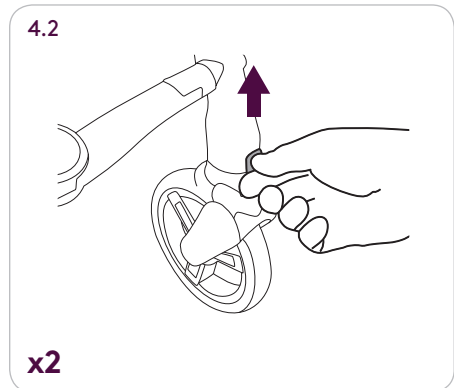
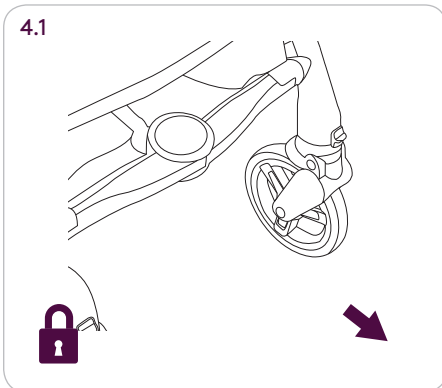
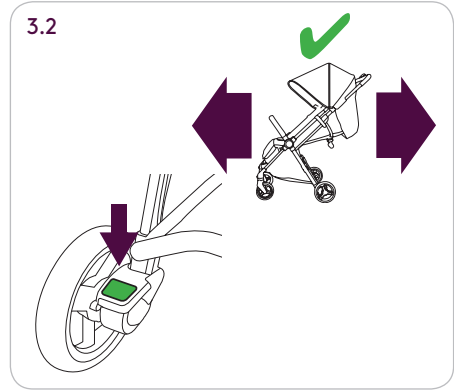
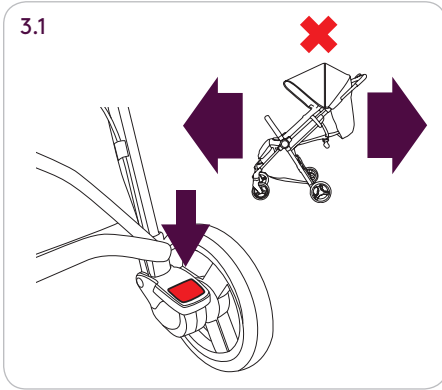
所有 Silver Cross 產品均可享有 36 個月保養期，提供在按照指引說明書正確使用下的工藝缺憾保養。

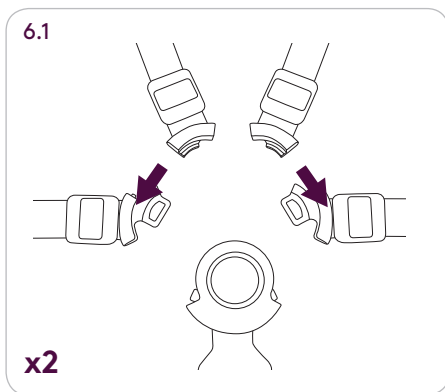
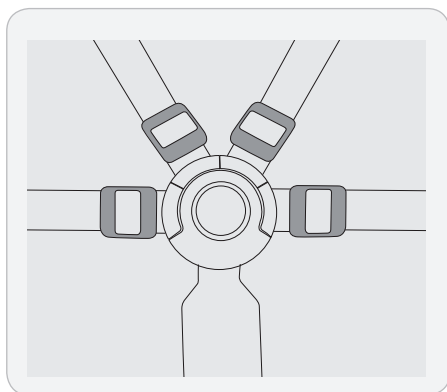
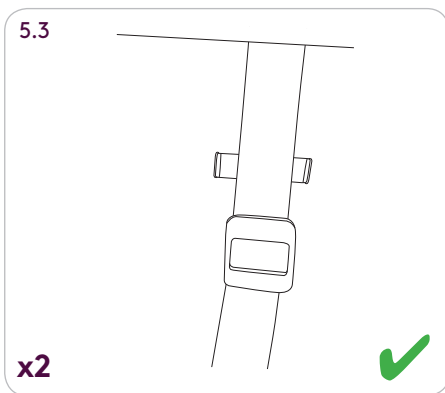
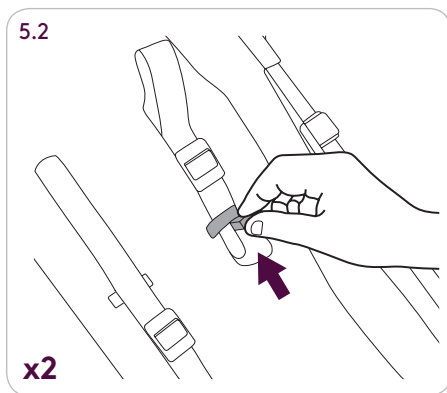
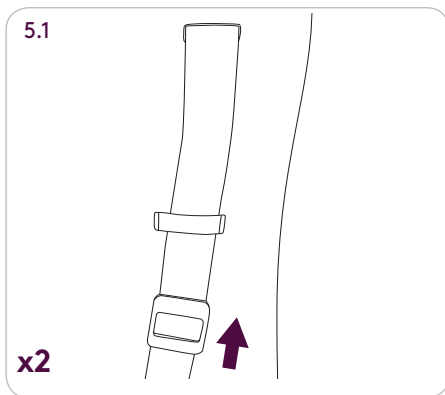
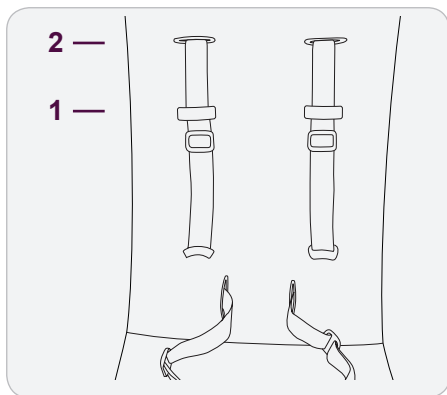
لضمان

كافة منتجات Silver Cross مضمونة لمدة ٣٦ شهراً ضد عيوب الصناعة، بشرط استخدام المنتج على نحو صحيح وفق دليل التعليمات.

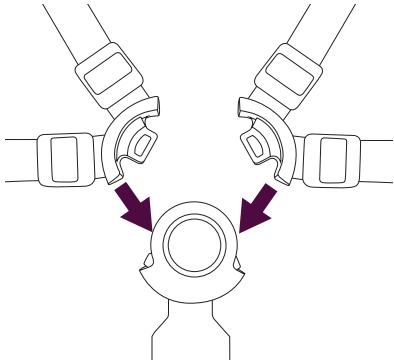




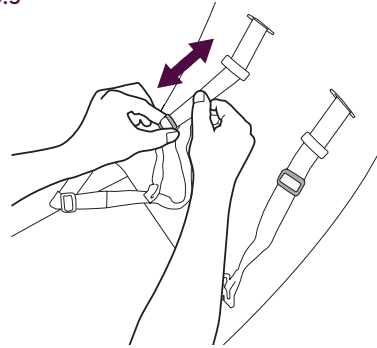




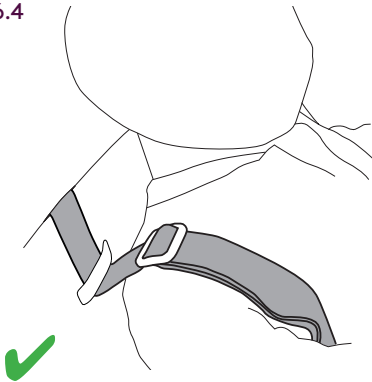
6.2



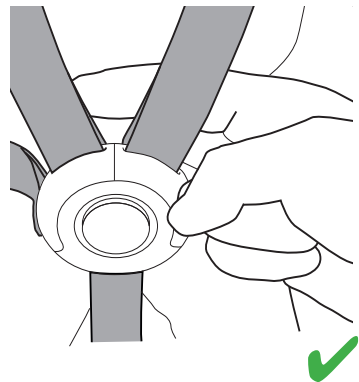
6.3



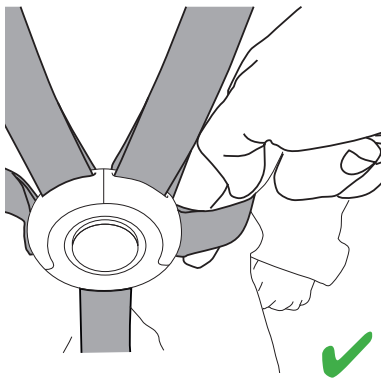
6.4

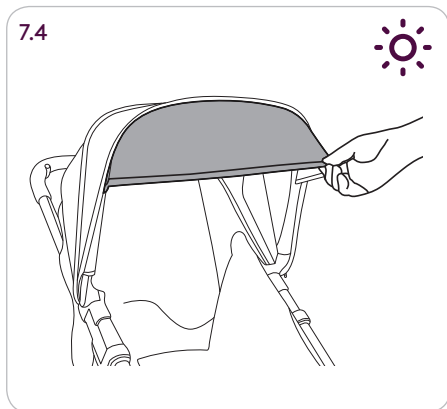
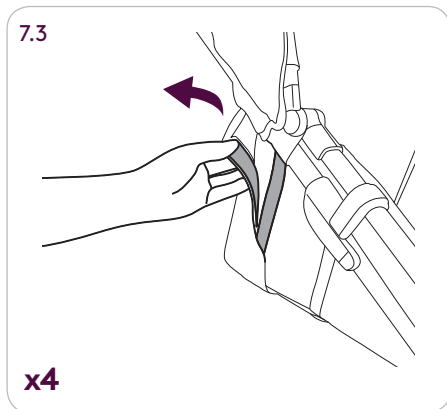
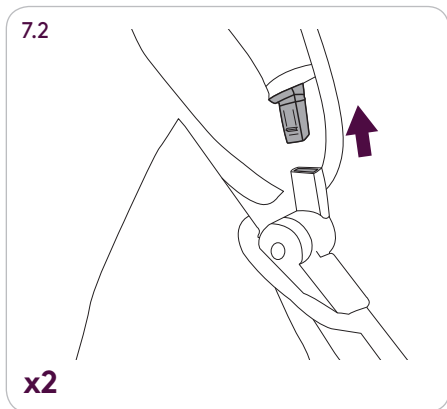
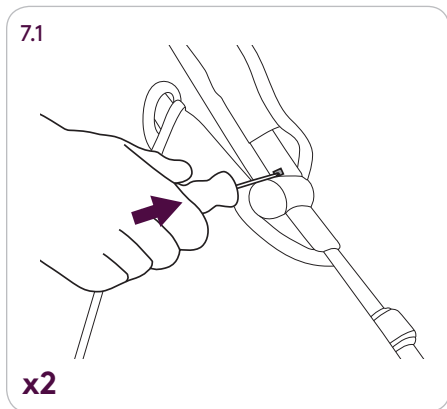
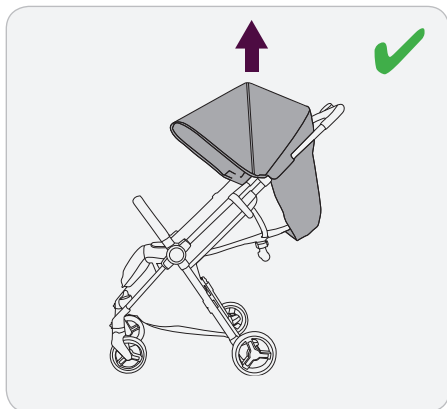


6.5

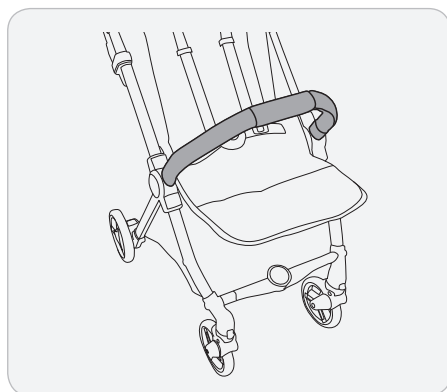
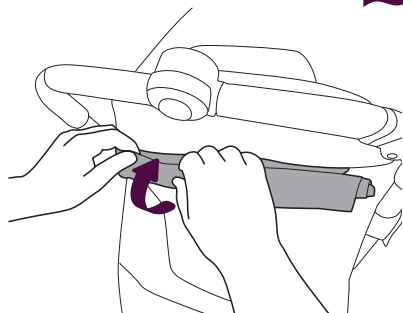


6.6

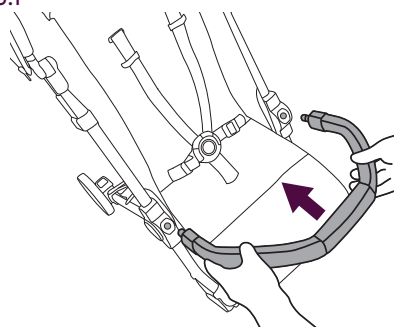




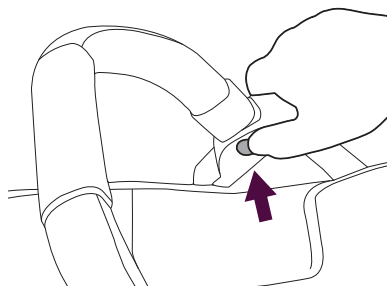
7.6



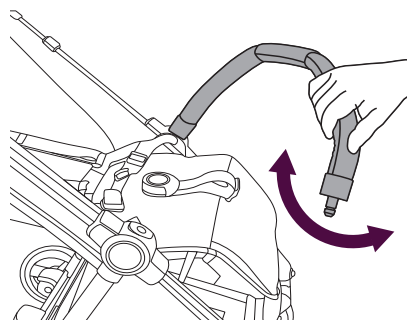
8.1

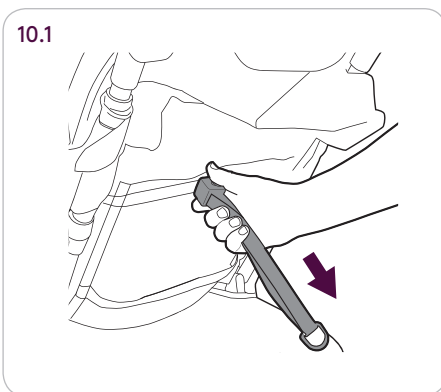
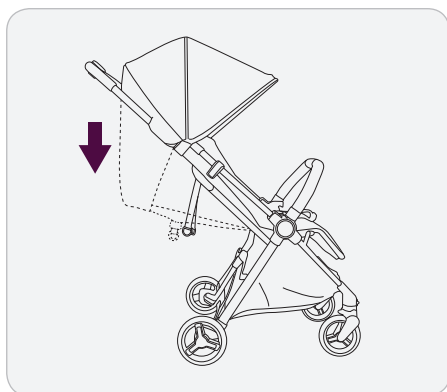
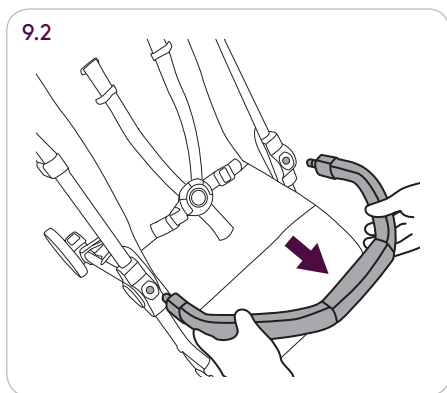
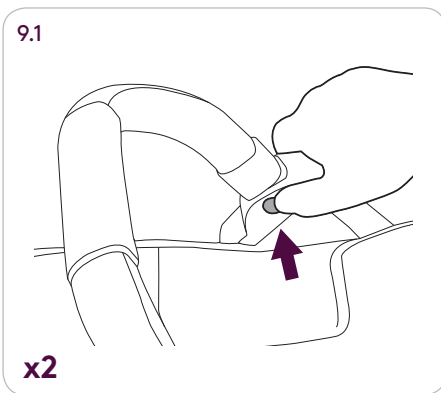
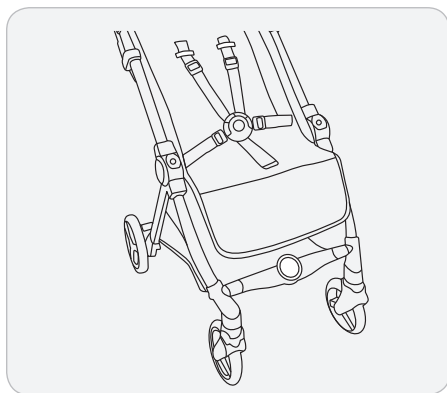


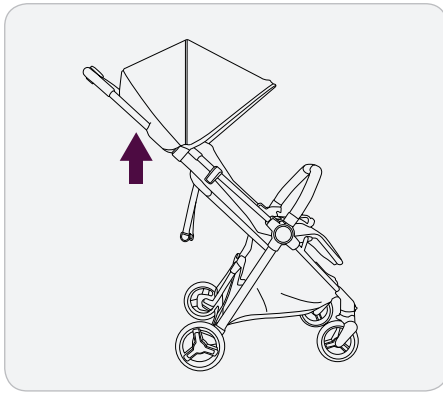
8.2



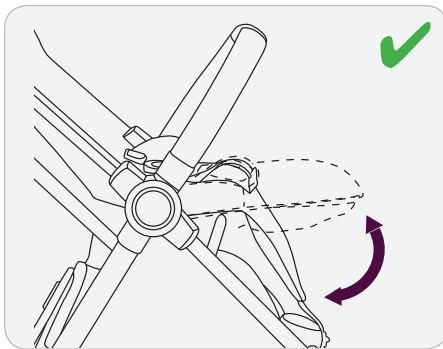
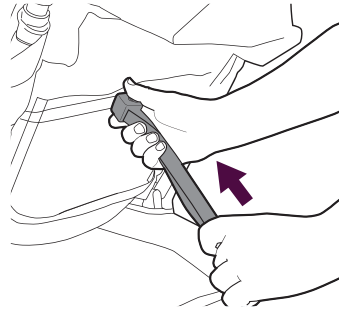
8.3



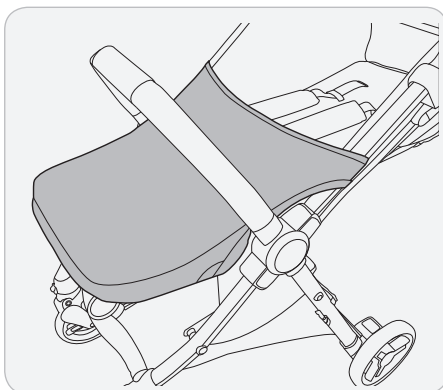
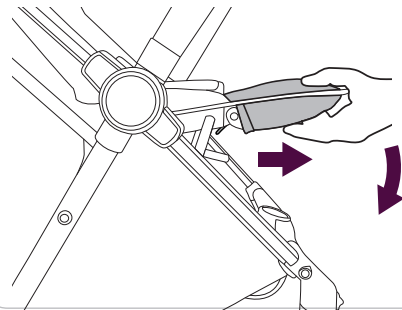




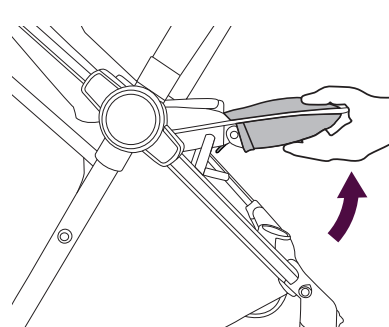
10.2

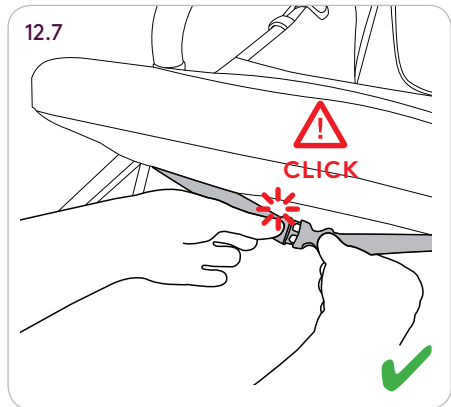
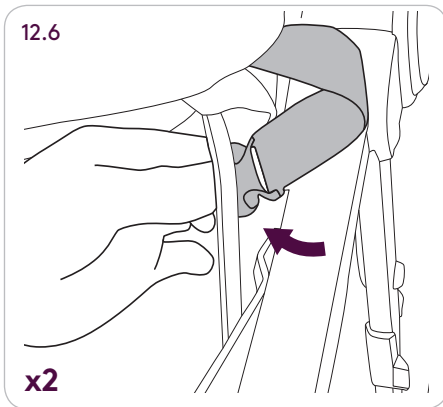
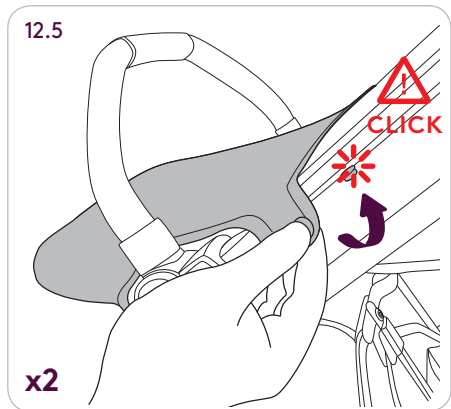
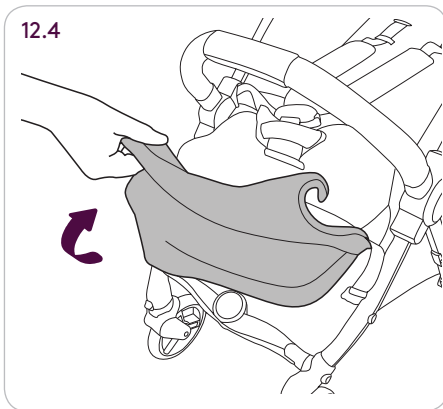
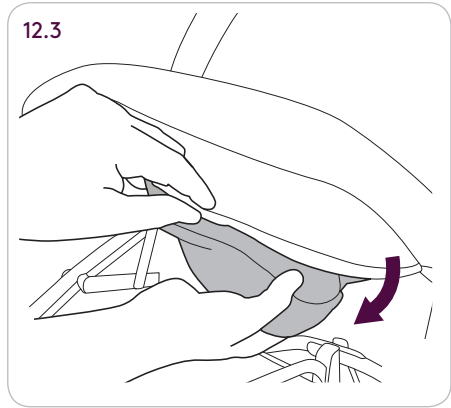
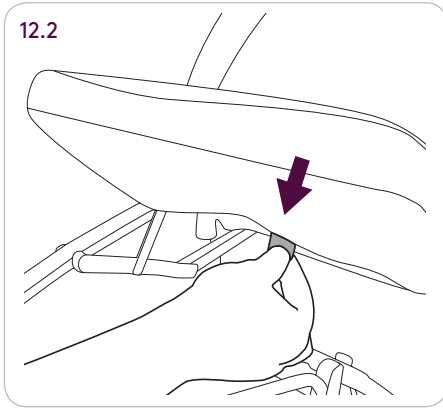


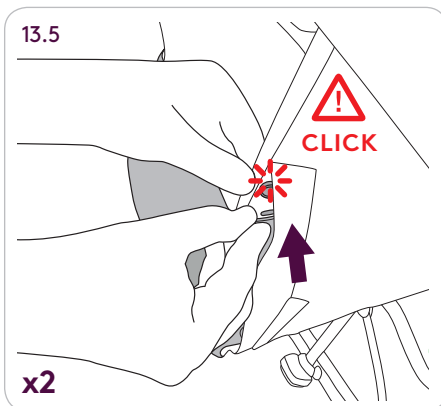
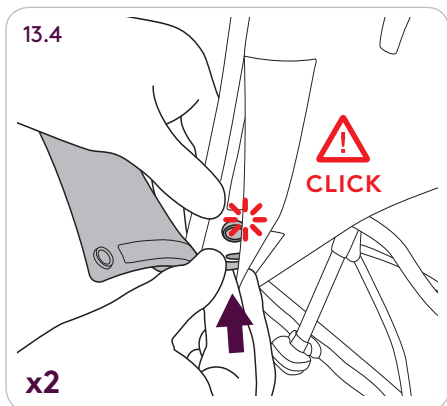
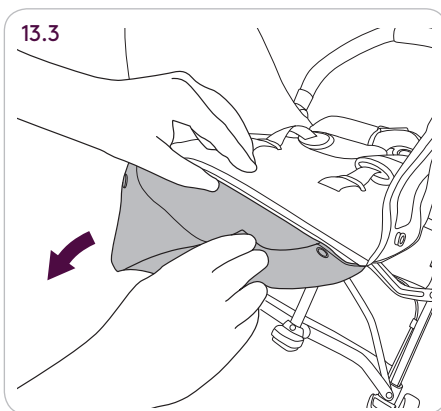
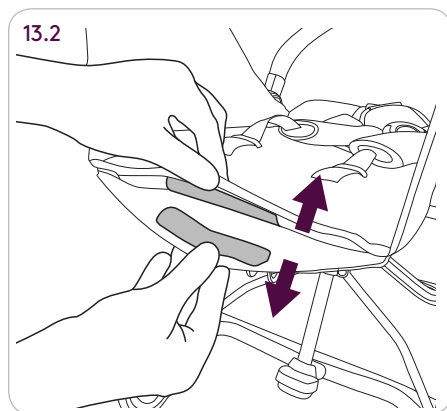
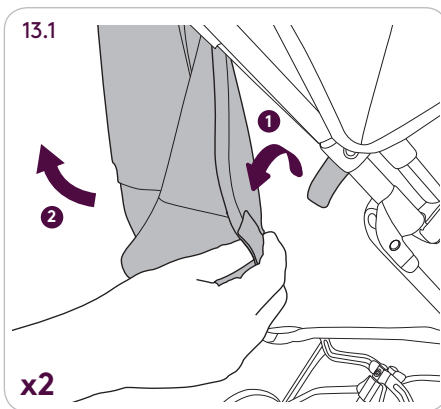
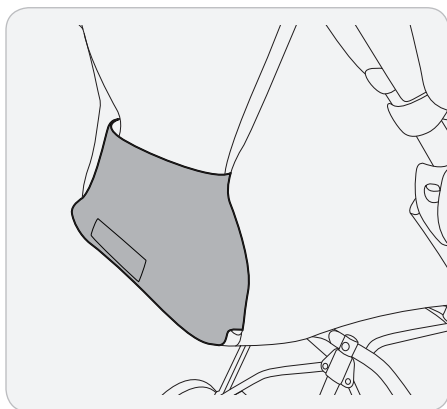
11.1

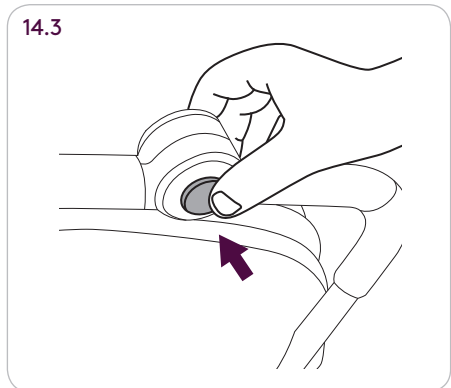
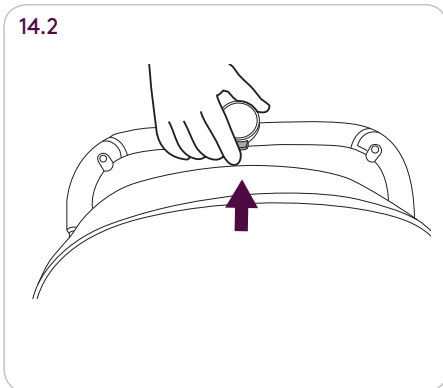
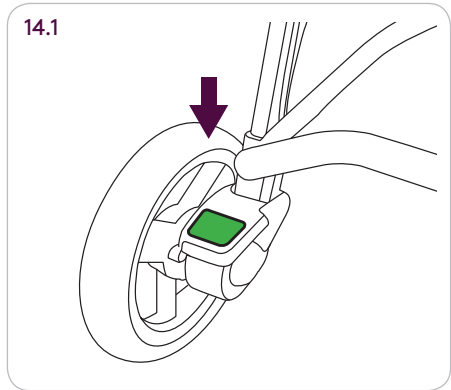
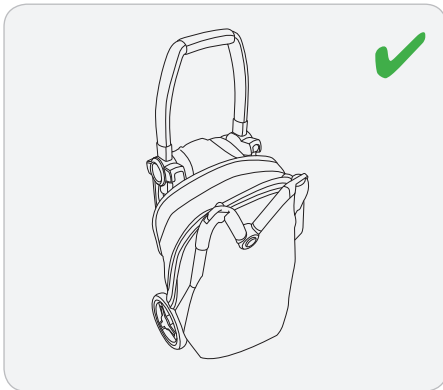
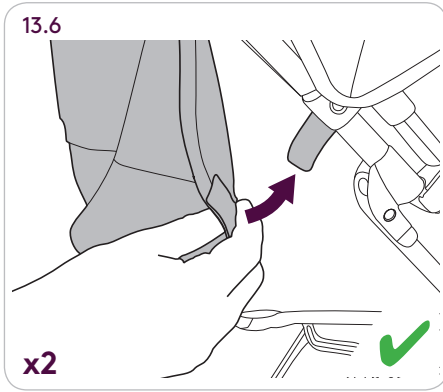


12.1

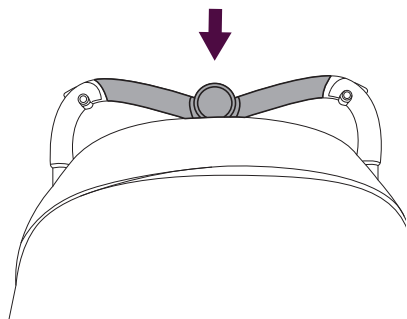




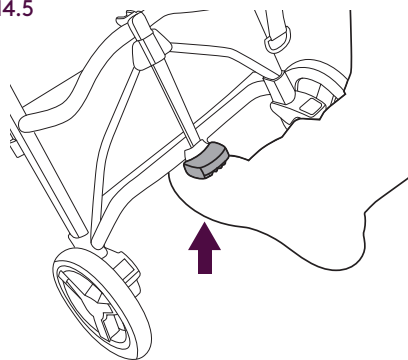




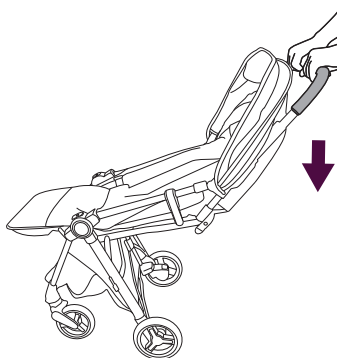
14.4



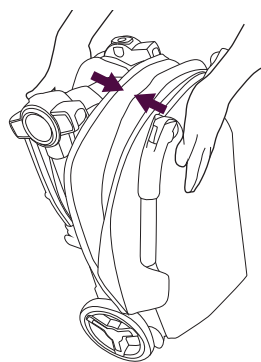
14.5



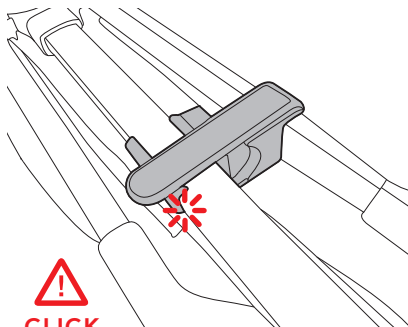
14.6

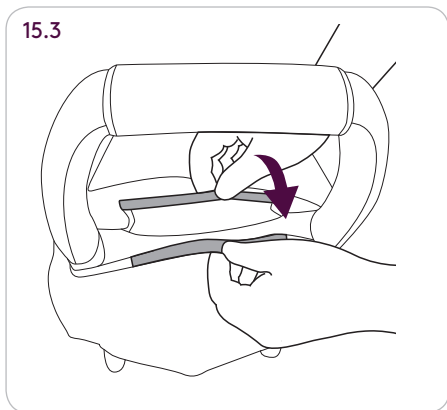
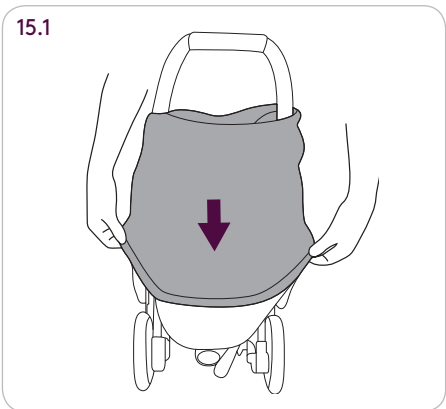


14.7



14.8





These instructions are important.

Read these instructions before use and keep them for future reference. Your child's safety may be affected if you do not follow these instructions.

Your Jet stroller is a high quality Silver Cross product. It meets current safety standards and care and regular light maintenance will ensure its long service.

This stroller is suitable from birth up to 40 lb.

If somebody unfamiliar is using your Jet stroller, always ensure that they read these instructions carefully so that they understand how the product works best.

The Jet stroll is designed and tested to be used with a range of car seats. For a list of compatible car seats, please visit our website:

Safety Notes


The Jet stroller is a high quality Silver Cross product. It complies with ASTM F833-15 and with correct use and maintenance will give good service. If, however, you should have any problems with the stroller, please contact your Silver Cross retailer who will take appropriate action.

www.silvercrossus.com

 **WARNING**
READ ALL INSTRUCTIONS
BEFORE USE.

 **WARNING**
ALWAYS APPLY THE PARKING
BRAKE WHEN YOU ARE
STANDING STILL.

 **WARNING**
ALWAYS APPLY THE PARKING
BRAKE WHEN PLACING AND
REMOVING THE CHILD.

 **WARNING**
FAILURE TO FOLLOW THIS
WARNINGS AND INSTRUCTIONS
COULD RESULT IN SERIOUS
INJURY OR DEATH.

**MAXIMUM CAPACITY FOR
BASKET: 2.2LB.**

**CHECK THE WHEELS ARE
SECURE BY GENTLY PULLING
THE WHEELS AWAY FROM THE
FRAME.**

**ALWAYS CHECK THAT THE
PARKING BRAKE IS FULLY
ENGAGED BY GENTLY MOVING
THE FRAME BACKWARDS &
FORWARDS.**

 **WARNING**
BEFORE MAKING ANY
ADJUSTMENTS TO THE FRAME,
ENSURE THE PARKING BRAKE IS
ENGAGED.

⚠️ WARNING

THE BUMPER BAR MUST BE SECURELY CONNECTED AT BOTH SIDES AT ALL TIMES WHEN IN USE. THE SAFETY OF YOUR CHILD IS YOUR RESPONSIBILITY.

⚠️ WARNING

DO NOT LIFT THE STROLLER VIA THE BUMPER BAR WHILST A CHILD IS IN PLACE. THE BUMPER BAR IS NOT A CARRY HANDLE.

ALWAYS USE THE CROTCH STRAP IN COMBINATION WITH THE WAIST STRAP.

⚠️ WARNING

WINTER / SUMMER CLOTHING CAN MAKE A DIFFERENCE TO THE SIZE OF YOUR CHILD.

⚠️ WARNING

BEFORE YOU USE THE STROLLER THE HARNESS MUST BE ADJUSTED TO SUIT THE SIZE OF YOUR CHILD. ALWAYS USE THE HARNESS.

⚠️ WARNING

DUE CARE SHOULD BE TAKEN WHEN FOLDING AND UNFOLDING THE FRAME. PLEASE ENSURE FOLDING MECHANISMS ARE KEPT CLEAR TO AVOID POSSIBLE FINGER ENTRAPMENTS OR INJURIES TO PARTS OF THE BODY.

⚠️ WARNING

TO AVOID POSSIBLE INJURY OR DAMAGE, ALWAYS ENSURE THE FOLD LOCK HAS BEEN ENGAGED BEFORE LIFTING AND CARRYING THE FRAME.

CARRY THE FOLDED FRAME USING THE BUMPER BAR.

⚠️ WARNING

READ ALL INSTRUCTIONS BEFORE USE.

⚠️ WARNING

NEVER LEAVE YOUR CHILD UNATTENDED.

⚠️ WARNING

TO AVOID INJURY, ENSURE THAT YOUR CHILD IS KEPT AWAY WHEN FOLDING AND UNFOLDING THIS PRODUCT.

⚠️ WARNING

DO NOT LET YOUR CHILD PLAY WITH THIS PRODUCT.

⚠️ WARNING

AVOID SERIOUS INJURY FROM FALLING OR SLIDING OUT. ALWAYS USE THE RESTRAINT SYSTEM.

⚠️ WARNING
DO NOT CARRY MORE THAN
ONE CHILDREN IN THIS
PUSHCHAIR.

⚠️ WARNING
THIS PRODUCT IS NOT SUITABLE
FOR RUNNING OR SKATING.

⚠️ WARNING
CHILD MAY SLIP INTO LEG
OPENINGS AND STRANGLE.
NEVER USE IN RECLINED
POSITION WITHOUT ATTACHING
FOOT END BARRIER.

⚠️ WARNING
DO NOT OVERLOAD THIS
PRODUCT. FAILURE TO DO SO
MAY CAUSE A HAZARDOUS
UNSTABLE CONDITION TO
EXIST.

⚠️ WARNING
ANY LOAD ATTACHED TO THE
HANDLE AND/OR BACKREST
AND/OR SIDES OF THE VEHICLE
WILL AFFECT STABILITY OF THE
VEHICLE. A BABY'S SAFETY IS
YOUR RESPONSIBILITY.

Care and maintenance

Chassis - Always check your stroller for signs of wear. Regularly lubricate all moving parts. Check for freedom of movement of all locking devices. Polish metal work with a clean, dry cloth.

Dirt and dust within moving mechanisms may be rinsed away with clean water. Do not soak or submerge.

Fabric items - Please refer to the washcare instructions on each individual item's washcare label.

Seat Unit - To clean, sponge area with warm soapy water. Rinse well with clean water to avoid staining. Allow to dry naturally, away from direct heat and strong sunlight.

Never machine wash, tumble dry, iron or bleach any of the fabric items or seat unit. A certain degree of fading may occur over time through everyday use.

Warranty

All Silver Cross products are guaranteed for a period of 36 months against manufacturing faults, when the product is used correctly according to the instruction manual.

Please read these instructions carefully before using your new Silver Cross product and keep for future reference.

www.silvercrossus.com



IMPORTANTE: GUARDE ESTAS INSTRUCCIONES PARA CONSULTARLAS POSTERIORMENTE

Estas instrucciones son importantes.

Lea estas instrucciones antes del uso y guárdelas para consultarlas posteriormente. Puede poner en peligro la seguridad de su hijo si no sigue estas instrucciones.

Su silla de paseo Jet es un producto de alta calidad de Silver Cross. Cumple las normativas de seguridad actuales y, con un ligero cuidado y mantenimiento, asegurará una larga vida útil.

Este silla de paseo es adecuada desde el nacimiento hasta 40 lb.

Si alguien no familiarizado con el silla de paseo va a utilizar su Jet cochecito, asegúrese siempre de que haya leído atentamente estas instrucciones para que sepa cómo funciona mejor el producto.

El silla de paseo Jet está diseñado y probado para ser utilizado con una gama de asientos de automóvil. Para obtener una lista de asientos de automóvil compatibles, visite nuestro sitio web:

www.silvercrossus.com

Notas de seguridad

La silla de paseo Jet es un producto de gran calidad de Silver Cross.

Cumple con la normativa ASTM F833-15 y, si la utiliza adecuadamente y realiza un buen mantenimiento, le proporcionará un servicio excelente. No obstante, si tiene algún problema con su producto, póngase en contacto con el minorista Silver Cross, quien se encargará apropiadamente del asunto.

⚠️ ADVERTENCIA
LEA TODAS LAS INSTRUCCIONES ANTES DE USARLO.

⚠️ ADVERTENCIA
PONGA SIEMPRE EL FRENO DE APARCAMIENTO CUANDO SE DETENGA.

⚠️ ADVERTENCIA
PONGA SIEMPRE EL FRENO DE APARCAMIENTO CUANDO COLOQUE O SAQUE AL NIÑO.

⚠️ ADVERTENCIA
EL NO SEGUIR ESTAS ADVERTENCIAS E INSTRUCCIONES PODRÍA RESULTAR EN LESIONES GRAVES O LA MUERTE.

CAPACIDAD MÁXIMA PARA CESTA: 2.2LB.

COMPRUEBE QUE LAS RUEDAS SON SEGURAS TIRANDO SUAVEMENTE DE ELLAS PARA SEPARARLAS DEL CHASIS.

COMPRUEBE SIEMPRE QUE EL FRENO DE APARCAMIENTO ESTÁ COMPLETAMENTE ENGRANADO MOVIENDO SUAVEMENTE EL CHASIS HACIA ATRÁS Y HACIA DELANTE.

⚠️ ADVERTENCIA
ANTES DE REALIZAR CUALQUIER AJUSTE EN EL CHASIS, ASEGÚRESE DE QUE EL FRENO DE APARCAMIENTO ESTÁ ENGRANADO.

⚠️ ADVERTENCIA
LA BARRA APOYA BRAZOS DEBE ESTAR ACOPLADA DE FORMA SEGURA EN LOS DOS LADOS SIEMPRE QUE SE UTILICE. USTED ES RESPONSABLE DE LA SEGURIDAD DE SU HIJO.

⚠️ ADVERTENCIA
NO LEVANTE LA SILLA DE PASEO POR LA BARRA APOYA BRAZOS CUANDO HAYA UN NIÑO COLOCADO EN SU INTERIOR. LA BARRA PARACHOQUES NO ES UN ASA DE TRANSPORTE.

UTILICE SIEMPRE LA CORREA DE ENTREPIERNA EN COMBINACIÓN CON LA CORREA DE CINTURA.

⚠️ ADVERTENCIA
LA ROPA DE INVIERNO O VERANO PUEDE MARCAR UNA DIFERENCIA EN EL TAMAÑO DE SU HIJO.

⚠️ ADVERTENCIA
ANTES DE UTILIZAR LA SILLA DE PASEO, EL ARNÉS DEBE ESTAR AJUSTADO AL TAMAÑO DE SU HIJO. UTILICE SIEMPRE EL ARNÉS.

⚠️ ADVERTENCIA
DEBERÍA TENER EL DEBIDO CUIDADO CUANDO PLIEGUE Y DESPLIEGUE EL CHASIS. ASEGÚRESE DE QUE EL MECANISMO DE PLEGADO SE MANTIENE DESPEJADO PARA EVITAR POSIBLES ENGANCHES DE LOS DEDOS O LESIONES EN PARTES DEL CUERPO.

⚠️ ADVERTENCIA
PARA EVITAR POSIBLES LESIONES O DAÑOS, ASEGÚRESE SIEMPRE DE QUE EL BLOQUEO DE PLEGADO ESTÉ ENGRANADO ANTES DE LEVANTAR Y TRANSPORTAR EL CHASIS.
TRANSPORTE EL CHASIS PLEGADO POR LA BARRA APOYA BRAZOS.

⚠️ ADVERTENCIA
NUNCA DEJE AL NIÑO DESATENDIDO.

⚠ ADVERTENCIA
PARA EVITAR LESIONES,
ASEGÚRESE DE QUE EL NIÑO
NO ESTÉ CERCA CUANDO
PLIEGUE Y DESPLIEGUE ESTE
PRODUCTO.

⚠ ADVERTENCIA
NO DEJE QUE SU NIÑO JUEGUE
CON ESTE PRODUCTO.

⚠ ADVERTENCIA
EVITE LESIONES GRAVES
POR CAERSE O DESLIZARSE.
USE SIEMPRE EL SISTEMA DE
RETENCIÓN.

⚠ ADVERTENCIA
NO LLEVE A MÁS DE UNO
NIÑOS EN ESTE COHECITO.

⚠ ADVERTENCIA
ESTE PRODUCTO NO ES
ADECUADO PARA CORRER NI
PATINAR.

⚠ ADVERTENCIA
EL NIÑO PUEDE DESLIZARSE
HACIA LAS ABERTURAS
PARA LAS PIERNAS Y
ESTRANGULARSE. NUNCA LO
USE EN POSICIÓN RECLINADA
SIN USAR LA FUNDA PARA LAS
PIERNAS PROVISTO.

⚠ ADVERTENCIA
NO SE DEBE PONER UNA
CARGA EXCESIVA EN ESTE
PRODUCTO. NO RESPETAR ESTA
INDICACIÓN PUEDE RESULTAR
EN UNA INESTABILIDAD
PELIGROSA.

⚠ ADVERTENCIA
LOS PESOS QUE SE CUELGUEN
DEL MANILLAR Y/O RESPALDO
Y/O LATERALES DEL VEHÍCULO
AFECTARÁN A SU ESTABILIDAD.
USTED ES RESPONSABLE DE LA
SEGURIDAD DEL BEBÉ.

Cuidado y mantenimiento

Chasis: Compruebe siempre la silla de paseo por si hubiera indicios de desgaste. Lubrique periódicamente todas las partes móviles. Compruebe que haya total libertad de movimiento en todos los dispositivos de bloqueo. Pula el metal con un paño limpio y seco.

La suciedad y el polvo dentro de los mecanismos móviles pueden enjuagarse con agua limpia. No la moje ni sumerja.

Componentes de tela: Consulte las instrucciones de lavado en cada etiqueta individual.

Asiento: Para limpiarlo, pase una esponja por la zona con agua templada con jabón. Aclare bien con agua limpia para evitar manchas. Deje secar al aire, lejos del calor directo y de la luz solar fuerte.

Nunca lave a máquina, seque en secadora, planche o blanquee ninguno de los componentes de tela o el asiento. Es posible que pierdan algo de color con el uso diario.

Garantía

Todos los productos de Silver Cross incluyen una garantía de 36 meses contra defectos de fabricación, siempre que el producto se utilice correctamente de acuerdo con el manual de instrucciones.

Lea detenidamente estas instrucciones antes de utilizar su nuevo producto Silver Cross y consérvelas para consultarlas en el futuro.

www.silvercrossus.com





Silver Cross North America, PO Box 100064, Brooklyn NY 11210
silvercrossus.com