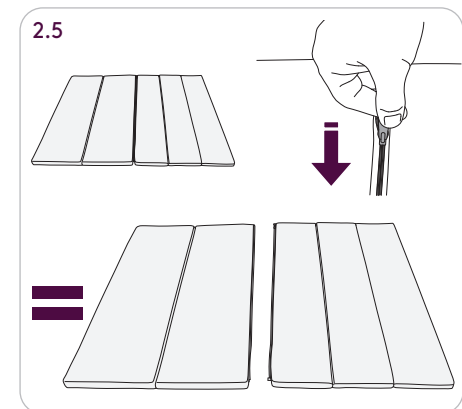
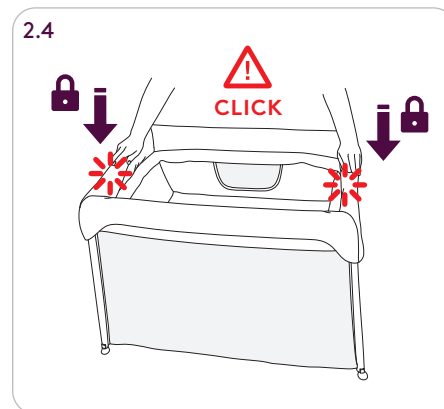
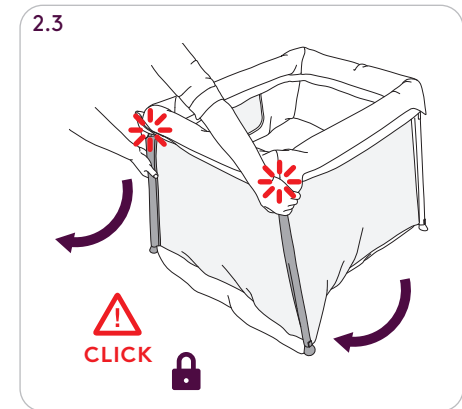
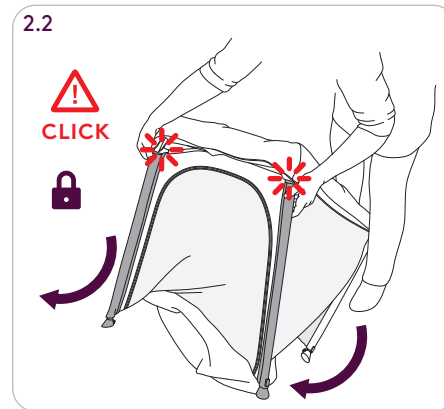
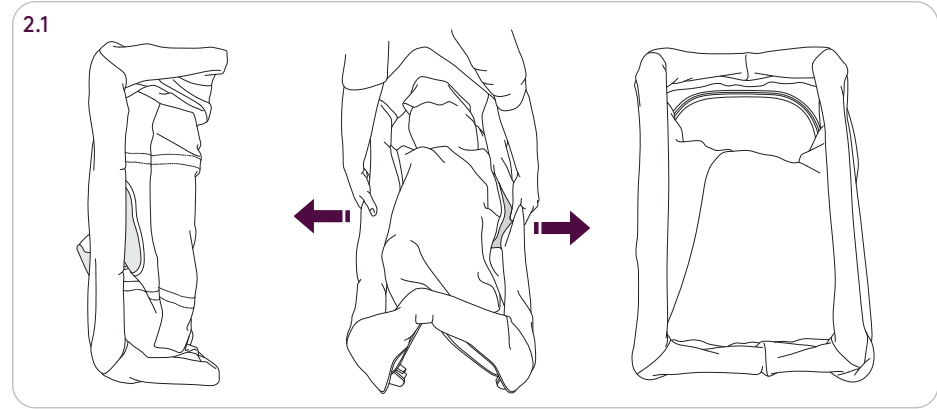
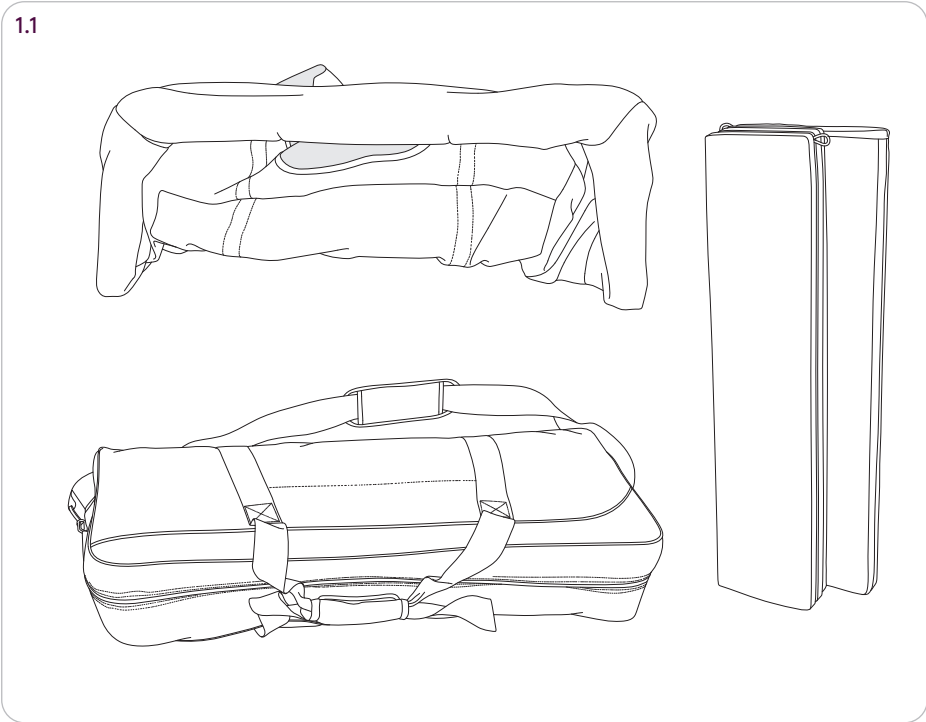


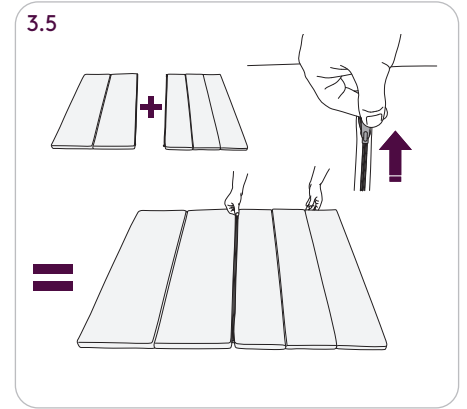
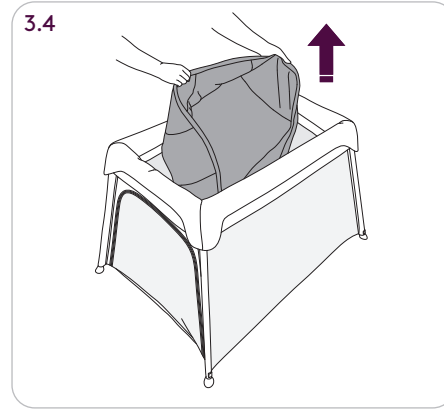
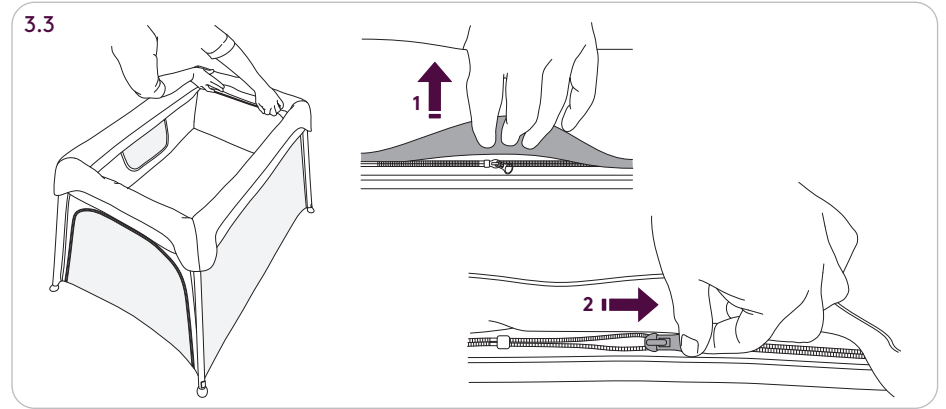
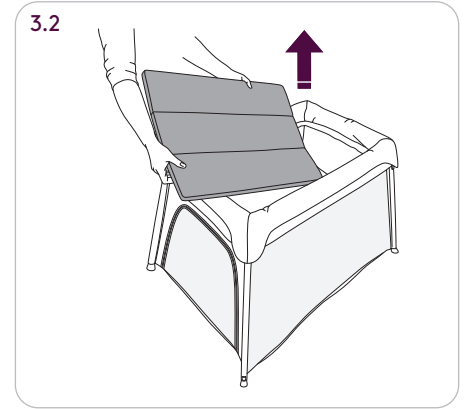
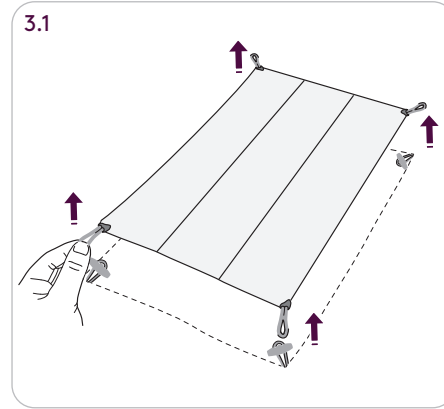
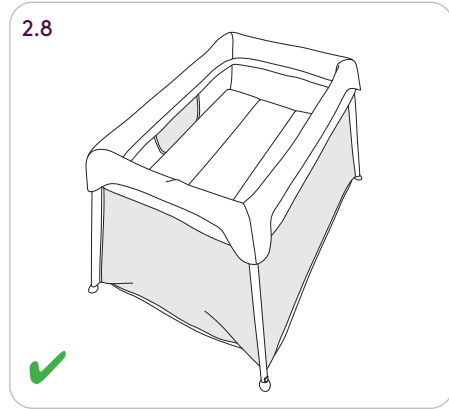
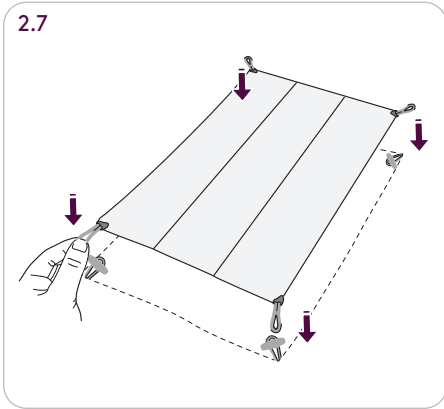
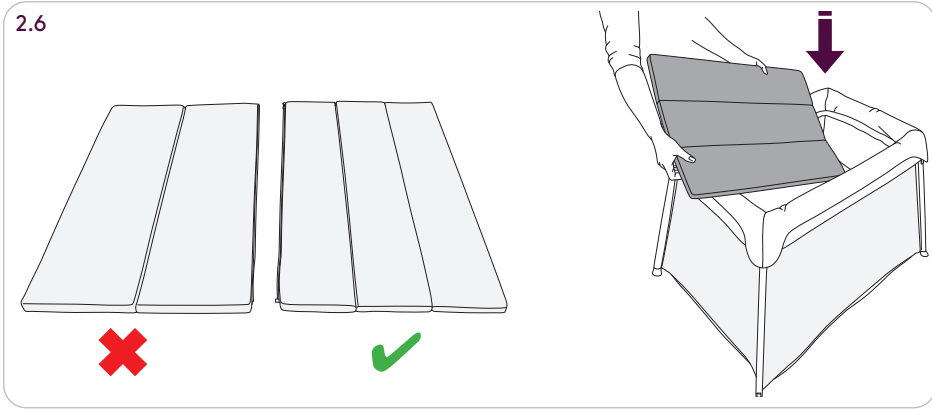
Silver Cross[®]

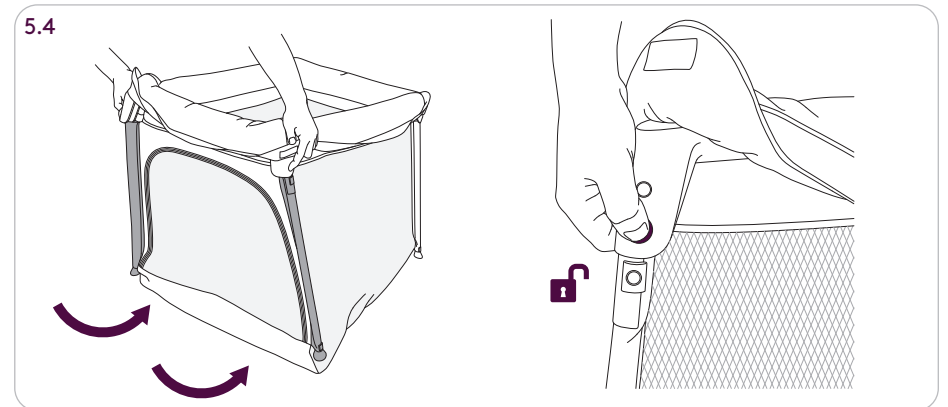
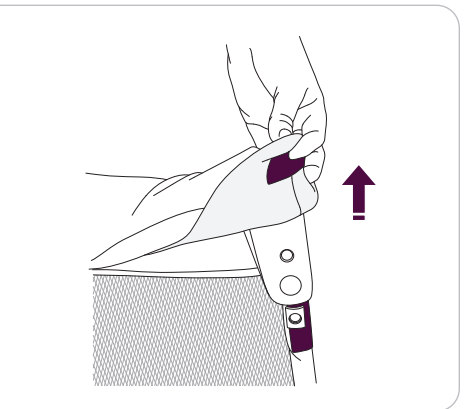
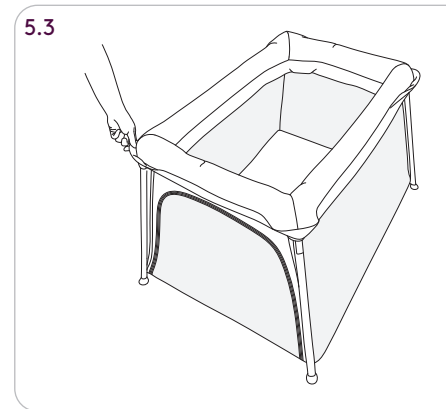
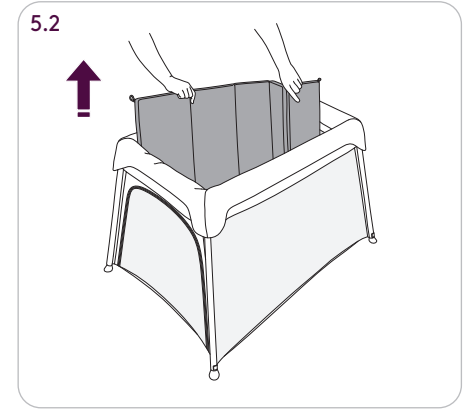
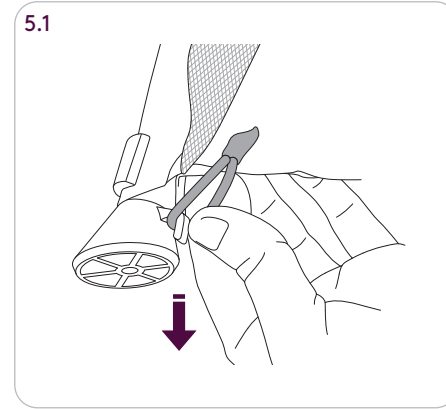
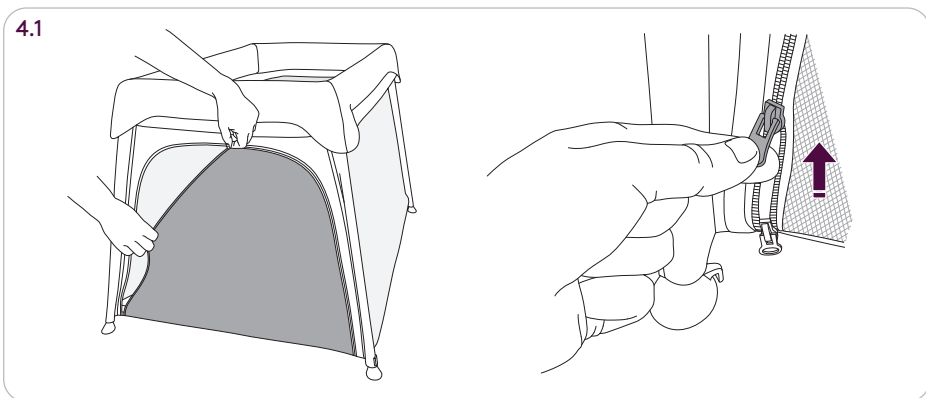
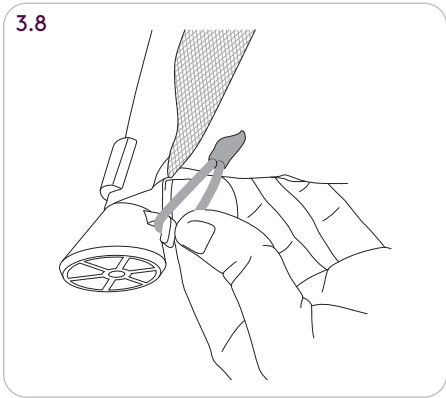
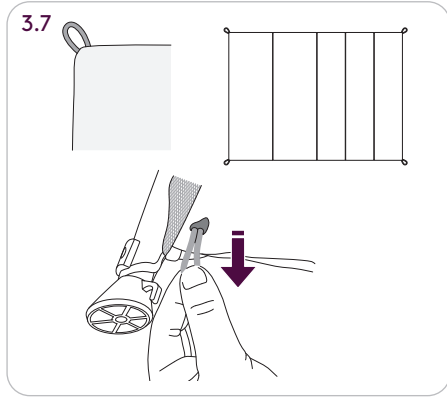
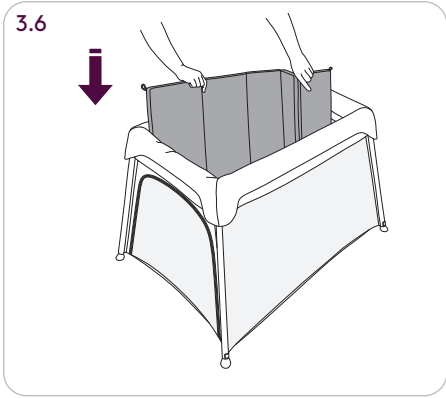
Sleep&Go

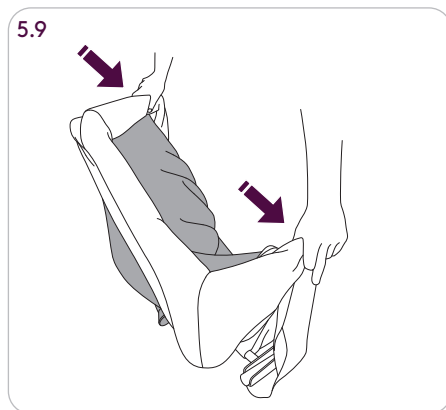
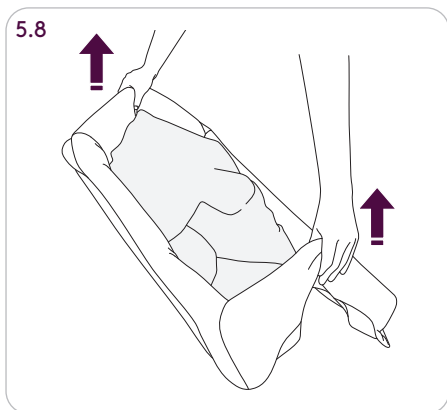
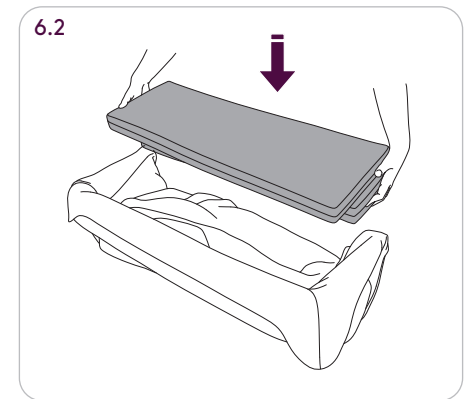
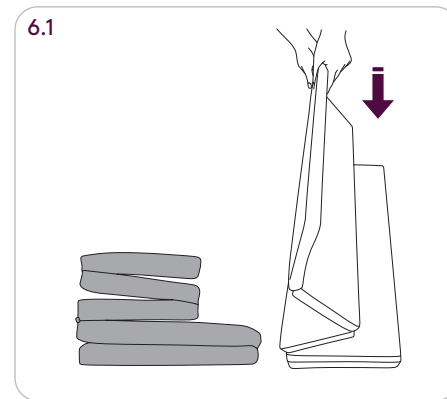
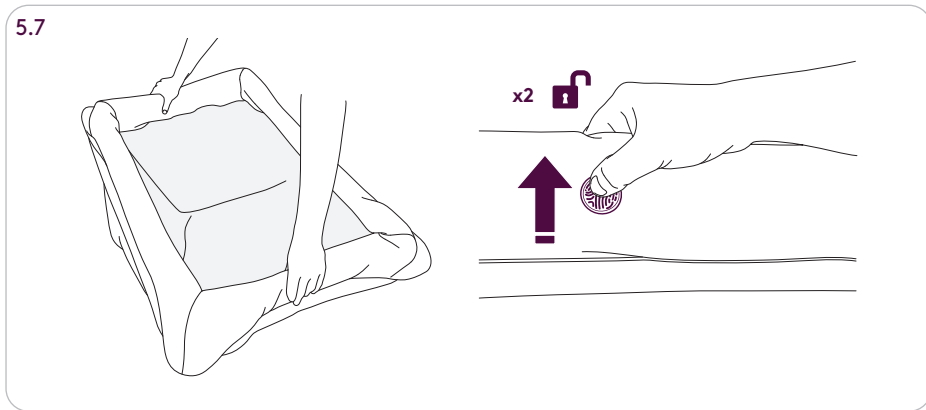
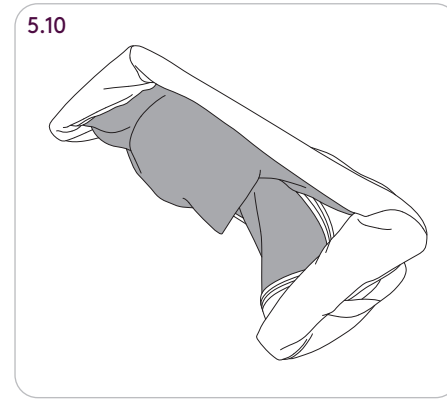
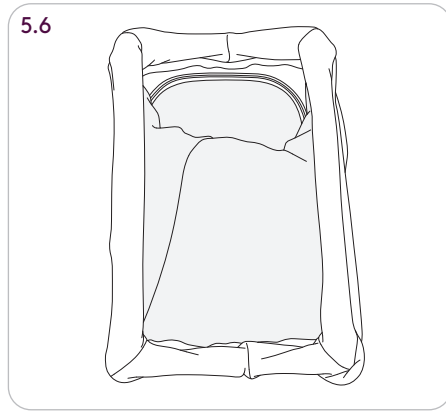
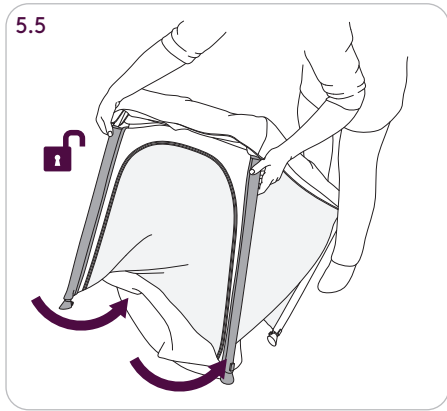
Travel Crib
Instruction Manual

Read all instructions BEFORE assembly and USE of product. KEEP INSTRUCTIONS FOR FUTURE USE.









Read all instructions BEFORE assembly and USE of product. KEEP INSTRUCTIONS FOR FUTURE USE.

Safety notes

Your Sleep&Go Travel Crib is a high quality Silver Cross product.

It complies with ASTM F2194-22e1 & ASTM F406-22. With correct use and maintenance will give good service. If, however you should have any problems with your Product, please contact your Silver Cross retailer who will take appropriate action.

Upper bassinet is suitable from birth up to 20lb or 6 month.

Only use replacement parts and accessories supplied or recommended by Silver Cross.

! WARNING
READ ALL INSTRUCTIONS BEFORE ASSEMBLY AND USE OF PRODUCT. KEEP INSTRUCTIONS FOR FUTURE USE.

TRAVEL CRIB WARNINGS:

! WARNING
NEVER LEAVE CHILD IN PRODUCT WITH SIDE LOWERED. BE SURE SIDE IS IN RAISED AND LOCKED POSITION WHENEVER CHILD IS IN PRODUCT.

! WARNING
NEVER USE PLASTIC SHIPPING BAGS OR OTHER PLASTIC FILM AS MATTRESS COVERS NOT SOLD AND INTENDED FOR THAT PURPOSE. THEY CAN CAUSE SUFFOCATION.

! WARNING
NEVER USE A WATER MATTRESS WITH THIS PRODUCT.

! WARNING
NEVER LEAVE INFANT IN PRODUCT WITH SIDES DOWN. INFANT MAY ROLL INTO SPACE BETWEEN PAD AND LOOSE MESH SIDE CAUSING SUFFOCATION.

! WARNING
INFANTS CAN SUFFOCATE

- IN GAPS BETWEEN A MATTRESS TOO SMALL OR TOO THICK AND PRODUCT SIDES
- ON SOFT BEDDING

NEVER ADD A MATTRESS, PILLOW, COMFORTER, OR PADDING.

! WARNING
FAILURE TO FOLLOW THESE WARNINGS AND THE INSTRUCTIONS COULD RESULT IN SERIOUS INJURY OR DEATH.

! WARNING
THE PRODUCT, INCLUDING SIDE RAILS, MUST BE FULLY ERECTED PRIOR TO USE.

! WARNING
MAKE SURE LATCHES ARE SECURE.

! WARNING
TOP SUPPORT MEMBER MUST BE INSTALLED PRIOR TO USE. FAILURE TO INSTALL MAY RESULT IN CHILD FALLING OUT OR PRODUCT.

! WARNING
STRINGS CAN CAUSE STRANGULATION! NEVER PLACE ITEMS WITH A STRING AROUND A CHILD'S NECK SUCH AS HOOD STRINGS OR PACIFIER CORDS. NEVER SUSPEND STRINGS OVER PRODUCT OR ATTACH STRINGS TO TOYS.

! WARNING
DISCONTINUE USE OF THE TRAVEL CRIB WHEN CHILD IS ABLE TO CLIMB OUT OR REACHES THE HEIGHT OF 35 IN. (890 MM).

! WARNING
CHILD CAN BECOME ENTRAPPED AND DIE WHEN IMPROVISED NETTING OR COVERS ARE PLACED ON TOP OF PRODUCT. NEVER ADD SUCH ITEMS TO CONFINE CHILD IN PRODUCT.

! WARNING
WHEN CHILD IS ABLE TO PULL TO STANDING POSITION, REMOVE BUMPER PADS, LARGE TOYS, AND OTHER OBJECTS THAT COULD SERVE AS STEPS FOR CLIMBING OUT.

! WARNING
NEVER PLACE PRODUCT NEAR A WINDOW WHERE CORDS FROM BLINDS OR DRAPES CAN STRANGLE A CHILD.

! WARNING
USE ONLY MATTRESS PAD PROVIDE BY SILVER CROSS.

! WARNING
ALWAYS PROVIDE THE SUPERVISION NECESSARY FOR THE CONTINUED SAFETY OF YOUR CHILD. WHEN USED FOR PLAYING, NEVER LEAVE CHILD UNATTENDED.

⚠️ WARNING

TO REDUCE THE RISK OF SIDS, PEDIATRICIANS RECOMMEND HEALTHY INFANTS BE PLACED ON THEIR BACK TO SLEEP, UNLESS OTHERWISE ADVISED BY YOUR PHYSICIAN.

⚠️ WARNING

BE AWARE OF THE RISK OF OPEN FIRE AND OTHER SOURCES OF STRONG HEAT, SUCH AS ELECTRIC BAR FIRES, GAS FIRES, ETC. IN THE NEAR VICINITY OF THE COT.

⚠️ WARNING

DO NOT USE THE COT IF ANY PART IS BROKEN, TORN OR MISSING AND USE ONLY SPARE PARTS APPROVED BY THE MANUFACTURER.

⚠️ WARNING

DO NOT LEAVE ANYTHING IN THE COT OR PLACE THE COT CLOSE TO ANOTHER PRODUCT, WHICH COULD PROVIDE A FOOTHOLD OR PRESENT A DANGER OF SUFFOCATION OR STRANGULATION, E.G. STRINGS, BLIND/CURTAIN CORDS, ETC.

⚠️ WARNING

DO NOT USE MORE THAN ONE MATTRESS IN THE COT.

⚠️ WARNING

ONLY USE THE SILVER CROSS TRAVEL CRIB WHEN THE LOCKING MECHANISMS ARE ENGAGED AND TO CHECK CAREFULLY THAT THEY ARE FULLY ENGAGED BEFORE USING THE FOLDING COT.

⚠️ WARNING

PLEASE READ THROUGH THESE INSTRUCTIONS CAREFULLY BEFORE ASSEMBLING THE SILVER CROSS TRAVEL CRIB

⚠️ WARNING

ALWAYS CHECK THAT ALL FITTINGS ARE ALWAYS TIGHTENED PROPERLY AND THAT FITTINGS SHOULD BE CHECKED REGULARLY AND RETIGHTENED AS NECESSARY.

⚠️ WARNING

NEVER USE THIS PRODUCT IF THERE ARE ANY LOOSE OR MISSING FASTENERS, LOOSE JOINTS, BROKEN PARTS, OR TORN MESH/FABRIC. CHECK BEFORE ASSEMBLY AND PERIODICALLY DURING USE. CONTACT SILVER CROSS FOR REPLACEMENT PARTS. NEVER SUBSTITUTE PARTS.

⚠️ WARNING

TO PREVENT INJURY FROM FALLS, WHEN THE CHILD IS ABLE TO CLIMB OUT OF THE COT, THE COT SHALL NO LONGER BE USED.

⚠️ WARNING

DO NOT LET YOUR CHILD CLIMB ON THIS PRODUCT

⚠️ WARNING

NEVER ADD A MATTRESS, PILLOW, COMFORTER OR PADDING.

BASSINET WARNINGS:**⚠️ WARNING**

FAILURE TO FOLLOW THESE WARNINGS AND THE INSTRUCTIONS COULD RESULT IN SERIOUS INJURY OR DEATH.

⚠️ WARNING

NO ADDITIONAL MATTRESS SHALL BE ADDED

⚠️ WARNING

THIS PRODUCT COMPLIES WITH ASTM F2194-22E1.

⚠️ WARNING

DO NOT USE IF ANY PART OF THE BASSINET IS BROKEN, TORN, OR MISSING.

⚠️ WARNING

THIS PRODUCT IS SUITABLE FOR A CHILD WHO CANNOT SIT UP BY ITSELF, ROLL OVER AND CANNOT PUSH ITSELF UP ON ITS HANDS AND KNEES. MAXIMUM WEIGHT OF THE CHILD: 9 KG.

⚠️ SUFFOCATION HAZARD

BABIES HAVE SUFFOCATED:

- ON PILLOWS, COMFORTERS, AND EXTRA PADDING.
- IN GAPS BETWEEN A WRONG-SIZE MATTRESS, OR EXTRA PADDING AND PRODUCT SIDES.
- NEVER ADD SOFT BEDDING OR PADDING.
- USE ONLY MATTRESS PROVIDED BY MANUFACTURER.

⚠️ WARNING

ALWAYS PLACE BABY ON BACK TO SLEEP TO REDUCE THE RISK OF SIDS AND SUFFOCATION.

⚠️ WARNING

FALL HAZARD: ALWAYS CHECK THAT BASSINET IS SECURELY LOCKED ON THE BASE BY PULLING UPWARDS ON THE BASSINET BED.

⚠️ WARNING

STRINGS CAN CAUSE STRANGULATION! DO NOT PLACE ITEMS WITH A STRING AROUND A CHILD'S NECK, SUCH AS HOOD STRINGS OR PACIFIER CORDS. DO NOT SUSPEND STRINGS OVER A BASSINET OR ATTACH STRINGS TO TOYS.

⚠️ WARNING

IF A SHEET IS USED WITH THE PAD, USE ONLY THE ONE PROVIDED BY THE BASSINET MANUFACTURER OR ONE SPECIFICALLY DESIGNED TO FIT THE DIMENSION OF THE BASSINET.

⚠️ FALL HAZARD

TO HELP PREVENT FALLS, DO NOT USE THIS BASSINET WHEN THE INFANT BEGINS TO PUSH UP ON HANDS AND KNEES OR HAS REACHED 20LB,WHICHEVER COMES FIRST.

Care and maintenance

Frame - Always check your Silver Cross Travel Crib for signs of wear. Polish metal work with a clean, dry cloth.

Fabric - For fabric wash care instructions please refer to the care guide included with your Silver Cross Travel Crib.

Keep away from direct heat and strong sunlight. A certain degree of fading may occur over time through everyday use. Never machine wash, tumble dry, iron or bleach.

LEA TODAS LAS INSTRUCCIONES ANTES DE MONTAR Y USAR EL PRODUCTO. CONSERVE LAS INSTRUCCIONES PARA FUTURAS CONSULTAS.**Notas de seguridad**

Su Sleep&Go Travel Crib es un producto de gran calidad de Silver Cross.

Este producto de Silver Cross cumple con la norm ASTM F2194-22e1 & ASTM F406-22 Sin embargo, si tiene algún problema con su cuna, póngase en contacto con el punto de venta de Silver Cross para que tomen las medidas pertinentes.

Utilice piezas de recambio y accesorios suministrados o recomendados por Silver Cross.

⚠️ PELIGRO DE CAÍDA

PARA EVITAR CAÍDAS, NO USE ESTE PRODUCTO CUANDO EL BEBÉ EMPIECE A EMPUJAR CON LAS MANOS Y RODILLAS O HAYA ALCANZADO EL PESO MÁXIMO RECOMENDADO POR EL FABRICANTE (9 KG), LO QUE OCURRA PRIMERO.

⚠️ ADVERTENCIA

NUNCA DEJE AL NIÑO EN EL PRODUCTO CON EL LATERAL BAJADO. ASEGÚRESE DE QUE EL LATERAL SE ENCUENTRA LEVANTADO Y FIJO SIEMPRE QUE EL NIÑO SE ENCUENTRE EN EL PRODUCTO.

⚠️ ADVERTENCIA

NUNCA DEJE AL NIÑO EN EL PRODUCTO CON EL LATERAL BAJADO. ASEGÚRESE DE QUE EL LATERAL SE ENCUENTRA LEVANTADO Y FIJO SIEMPRE QUE EL NIÑO SE ENCUENTRE EN EL PRODUCTO.

⚠️ ADVERTENCIA

NUNCA UTILICE BOLSAS DE ENVÍO DE PLÁSTICO U OTRO MATERIAL DE PLÁSTICO COMO CUBIERTAS PARA EL COLCHÓN QUE NO SE VENDAN Y ESTÉN DISEÑADAS PARA TAL USO. ESTAS PODRÍAN CAUSAR ASFIXIA.

⚠️ ADVERTENCIA

NUNCA UTILICE UN COLCHÓN DE AGUA CON ESTE PRODUCTO.

⚠️ ADVERTENCIA

NUNCA DEJE AL NIÑO EN EL PRODUCTO CON LOS LATERALES BAJADOS.

EL NIÑO SE PODRÍA CAER EN EL ESPACIO ENTRE EL ACOLCHADO Y EL LATERAL DE LA MALLA SUELTA, LO CUAL PODRÍA CAUSAR PELIGRO DE ASFIXIA.

⚠️ ADVERTENCIA LOS NIÑOS SE PUEDEN ASFIXIAR

- EN LOS HUECOS ENTRE UN COLCHÓN DEMASIADO PEQUEÑO O DEMASIADO GRUESO Y LOS LATERALES DEL PRODUCTO
- EN LA ROPA DE CAMA SUAVE NUNCA AÑADA UN COLCHÓN, ALMOHADA, MANTA O COJINES.

⚠️ ADVERTENCIA
DE NO SEGUIR ESTAS ADVERTENCIAS E INSTRUCCIONES, SE PUEDEN PRODUCIR LESIONES GRAVES O LA MUERTE.

⚠️ ADVERTENCIA
EL PRODUCTO, INCLUIDAS LAS VÍAS DE LOS LATERALES, SE DEBERÁN MONTAR POR COMPLETO ANTES DE USARSE.

⚠️ ADVERTENCIA
ASEGÚRESE DE QUE SE HAN PUESTO LOS PESTILLOS.

⚠️ ADVERTENCIA
SE DEBERÁ INSTALAR EL EXTREMO DE SOPORTE SUPERIOR ANTES DE USARSE. DE NO INSTALARSE, EL NIÑO SE PODRÍA CAER DEL PRODUCTO.

⚠️ ADVERTENCIA

LAS CUERDAS PODRÍAN CAUSAR ASFIXIA! NUNCA COLOQUE OBJETOS CON CUERDAS ALREDEDOR DEL CUELLO DEL NIÑO, COMO CUERDAS DE CAPUCHAS O CHUPETES. NUNCA DEJE CUERDAS SUSPENDIDAS SOBRE EL PRODUCTO NI FIJE CUERDAS A LOS JUGUETES.

⚠️ ADVERTENCIA
DEJE DE USAR EL PRODUCTO CUANDO EL NIÑO PUEDA TREPAR PARA SALIRSE DEL MISMO O CUANDO ESTE ALCANCE LOS 890 MM DE ALTURA.

⚠️ ADVERTENCIA
EL NIÑO SE PODRÍA ENREDAR Y MORIR SI SE COLOCAN MALLAS O CUBIERTAS IMPROVISADAS SOBRE EL PRODUCTO. NUNCA AÑADA ESTOS OBJETOS PARA QUE EL NIÑO NO SE SALGA DEL PRODUCTO.

⚠️ ADVERTENCIA
CUANDO EL NIÑO PUEDA PONERSE DE PIE, quite los acolchados de los laterales, juguetes de mayor tamaño u otros objetos que el niño pudiera utilizar como escalones para trepar y salirse del producto.

⚠️ ADVERTENCIA
NUNCA COLOQUE EL PRODUCTO CERCA DE UNA VENTANA EN LA QUE EL NIÑO PUDIERA ASFIXIARSE CON LAS CORTINAS O CORDONES.

⚠️ ADVERTENCIA
UTILICE SOLO EL COLCHÓN QUE FACILITA SILVER CROSS.

⚠️ ADVERTENCIA
ASEGÚRESE DE QUE EL NIÑO ESTÉ SIEMPRE VIGILADO, TAL Y COMO SEA NECESARIO, PARA GARANTIZAR SU CONTINUA SEGURIDAD. CUANDO SE UTILICE PARA JUGAR, NUNCA DEJE AL NIÑO DESATENDIDO.

⚠️ ADVERTENCIA
PARA REDUCIR EL RIESGO DE SMSL, LOS PEDIATRAS RECOMIENDAN QUE LOS NIÑOS SANOS SE COLOQUEN BOCA ARRIBA PARA DORMIR, A NO SER QUE SU MÉDICO LE HAYA ACONSEJADO LO CONTRARIO.

⚠️ ADVERTENCIA
NUNCA UTILICE ESTE PRODUCTO EN CASO DE HABER PERDIDO O AFLOJADO ALGUNA SUJECIÓN O UNIÓN, SI SE HUBIERA ROTO ALGUNA PIEZA O SI SE HUBIERA DESGARRADO EL TEJIDO O LA MALLA. COMPRUEBE EL PRODUCTO ANTES DEL MONTAJE Y PERIÓDICAMENTE DURANTE SU

USO. PÓNGASE EN CONTACTO CON SILVER CROSS SI NECESITA PIEZAS DE REPUESTO. NUNCA REMPLACE PIEZAS.

⚠️ ADVERTENCIA
TENGA EN CUENTA EL RIESGO DE INCENDIOS Y OTRAS FUENTES POTENTES DE CALOR, COMO INCENDIOS PRODUCIDOS POR BARRAS ELÉCTRICAS O GAS, ENTRE OTROS, EN LAS PROXIMIDADES DE LA CUNA.

⚠️ ADVERTENCIA
NO UTILICE LA CUNA SI SE HA ROTO, QUEBRADO O PERDIDO ALGUNA PIEZA, Y UTILICE SOLO LAS PIEZAS DE REPUESTO APROBADAS POR EL FABRICANTE.

⚠️ ADVERTENCIA
NO DEJE NADA EN LA CUNA NI COLOQUE LA CUNA CERCA DE OTRO PRODUCTO QUE PUDIERA FACILITAR UN PUNTO DE APOYO O PROVOCAR PELIGROS DE ASFIXIA O ESTRANGULACIÓN, P. EJ., CUERDAS O CORDONES DE PERSIANAS O CORTINAS, ETC.

⚠️ ADVERTENCIA
SI SE USA UNA SÁBANA CON EL COLCHÓN, SOLO PUEDE SER LA PROVISTA POR EL FABRICANTE DEL CAPAZO O UNA DISEÑADA ESPECÍFICAMENTE PARA ADAPTARSE A LAS DIMENSIONES DEL CAPAZO.

! ADVERTENCIA
NO UTILICE MÁS DE UN COLCHÓN EN LA CUNA.

! ADVERTENCIA
UTILICE LA SILVER CROSS TRAVEL CRIB SOLO CUANDO SE HAYAN FIJADO LOS MECANISMOS DE BLOQUEO Y COMPRUEBE DETENIDAMENTE QUE SE HAYAN FIJADO ANTES DE USAR LA CUNA PLEGABLE.

! ADVERTENCIA
LEA DETENIDAMENTE ESTAS INSTRUCCIONES ANTES DE MONTAR LA SILVER CROSS TRAVEL CRIB.

! ADVERTENCIA
COMPRUEBE EN TODO MOMENTO QUE LOS ACCESORIOS DE MONTAJE SE HAYAN FIJADO ADECUADAMENTE; ESTOS SE DEBERÁN COMPROBAR CON REGULARIDAD Y VOLVER A FIJAR CUANDO SEA NECESARIO.

! ADVERTENCIA
NUNCA UTILICE ESTE PRODUCTO EN CASO DE HABER PERDIDO O AFLOJADO ALGUNA SUJECIÓN O UNIÓN, SI SE HUBIERA ROTO ALGUNA PIEZA O SI SE HUBIERA DESGARRADO EL TEJIDO O LA MALLA. COMPRUEBE EL PRODUCTO

ANTES DEL MONTAJE Y PERIÓDICAMENTE DURANTE SU USO. PÓNGASE EN CONTACTO CON SILVER CROSS SI NECESITA PIEZAS DE REPUESTO. NUNCA REMPLACE PIEZAS.

! ADVERTENCIA
NO UTILICE ESTE PRODUCTO EN CASO DE QUE FALTE ALGUNA PIEZA O HAYA PIEZAS ROTAS O DESGARRADAS

! ADVERTENCIA
PARA PREVENIR LESIONES CAUSADAS POR CAÍDAS, CUANDO EL NIÑO PUEDA TREPAN Y SALIRSE DE LA CUNA, ESTA YA NO SE DEBERÁ UTILIZAR.

! ADVERTENCIA
NO PERMITA QUE SU HIJO TREPE EN ESTE PRODUCTO

! ADVERTENCIA
NUNCA AÑADA UN COLCHÓN, ALMOHADA, MANTA O COJINES.

! ADVERTENCIA
NUNCA DEJE A SU HIJO DESATENDIDO.

! ADVERTENCIA
NO SE DEBERÁ AÑADIR NINGÚN COLCHÓN ADICIONAL.

! ADVERTENCIA
EL MODO PARA NIÑOS RECIÉN NACIDOS DE ESTE PRODUCTO SOLO ES APTO PARA UN NIÑO QUE NO PUEDA SENTARSE POR SÍ SOLO, DARSE LA VUELTA NI LEVANTARSE CON LAS MANOS O RODILLAS. PESO MÁXIMO DEL NIÑO: 9 KG.

! RIESGO DE ASFIXIA ADVERTENCIA

HA HABIDO CASOS DE ASFIXIA:

- EN LOS HUECOS ENTRE EL ACOLCHADO Y EL LATERAL DEL MOISÉS
- EN LA ROPA DE CAMA SUAVE

! ADVERTENCIA
UTILICE SOLO EL COLCHÓN SUMINISTRADO POR EL FABRICANTE CON ESTE MOISÉS. NUNCA AÑADA UNA ALMOHADA, EDREDÓN U OTRO COLCHÓN PARA UN MAYOR ACOLCHADO.

! ADVERTENCIA
PARA REDUCIR EL RIESGO DE SMSL, LOS PEDIATRAS RECOMIENDAN QUE LOS NIÑOS SANOS SE COLOQUEN BOCA ARRIBA PARA DORMIR, A NO SER QUE SU MÉDICO LE HAYA ACONSEJADO LO CONTRARIO.

! ADVERTENCIA
RIESGO DE CAÍDA: COMPRUEBE SIEMPRE QUE EL MOISÉS ESTÁ SUJETO CORRECTAMENTE A LA BASE TIRANDO DE LA CAMA DEL MOISÉS HACIA ARRIBA.

! ADVERTENCIA
LAS CUERDAS PODRÍAN CAUSAR ASFIXIA! NO COLOQUE OBJETOS CON CUERDAS ALREDEDOR DEL CUELLO DEL NIÑO, COMO CUERDAS DE CAPUCHAS O CHUPETES. NO DEJE CUERDAS SUSPENDIDAS SOBRE EL MOISÉS NI FIJE CUERDAS A LOS JUGUETES.

ESTE PRODUCTO CUMPLE CON LA NORMA ASTM F2194-22E1

Cuidado Y Mantenimiento

Marco - Compruebe siempre que no haya señales de desgaste en la Silver Cross Travel Crib. Limpie las piezas metálicas con una bayeta seca y limpia.

Tejidos - Para las instrucciones de lavado de los elementos de tela, consulte la guía de mantenimiento que se incluye en la Silver Cross Travel Crib.

No se debe someter a calor directo ni luz solar intensa. Puede que ocurra cierto grado de desteñido con el tiempo debido al uso diario. Nunca se debe lavar a máquina, secar con secadora, planchar ni usar lejía.

Silver Cross

USA

Silver Cross North America, Royal Baby Distributors Inc. 2901 Stirling Rd, Suite 207, Fort Lauderdale FL 33312

Silver Cross[®]

silvercrossus.com