

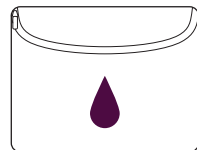
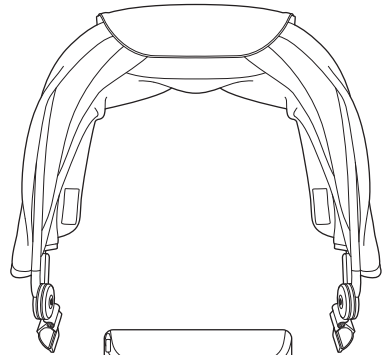
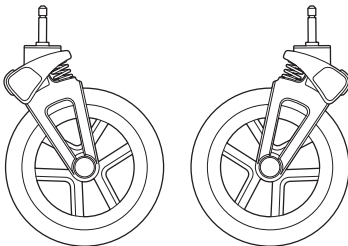
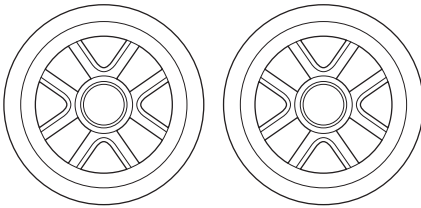
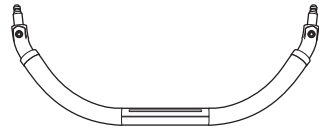
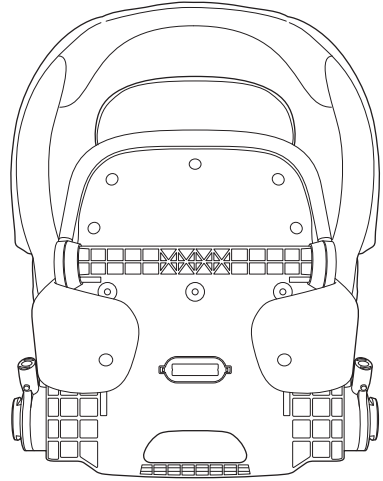
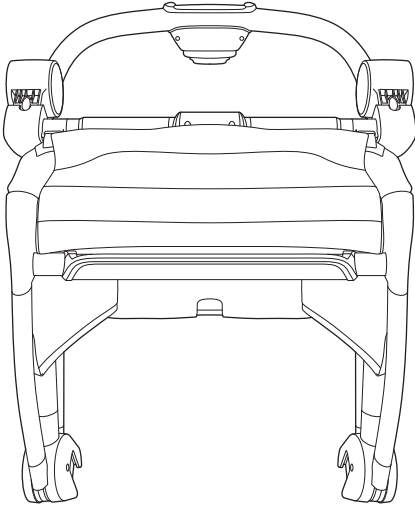
*Silver Cross*<sup>®</sup>

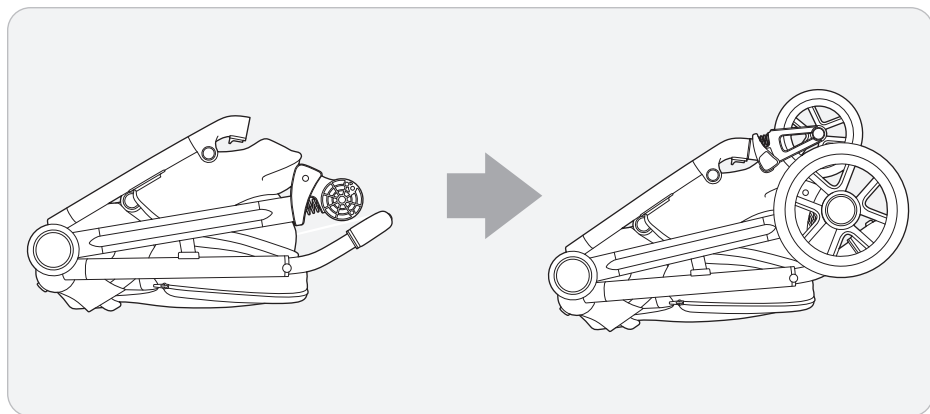
# Reef 2

Stroller/Poussette  
Instruction Manual  
Manuel d'instructions

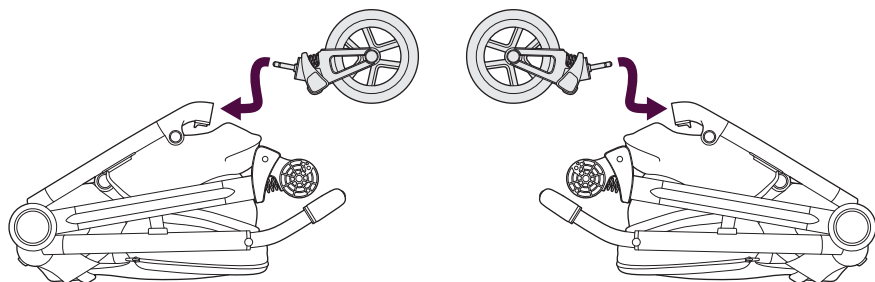
**IMPORTANT – READ THE INSTRUCTIONS CAREFULLY  
BEFORE USE AND KEEP FOR FUTURE REFERENCE**

**IMPORTANT – À LIRE ATTENTIVEMENT ET À CONSERVER  
POUR RÉFÉRENCE ULTÉRIEURE**

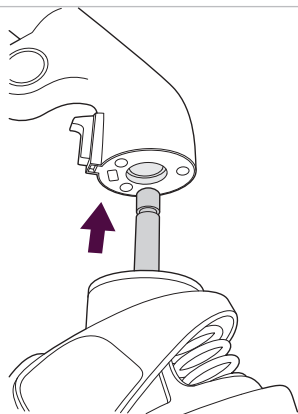




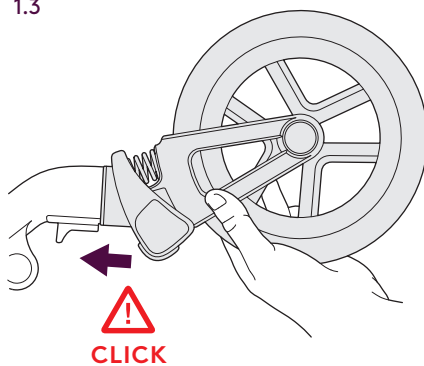
1.1



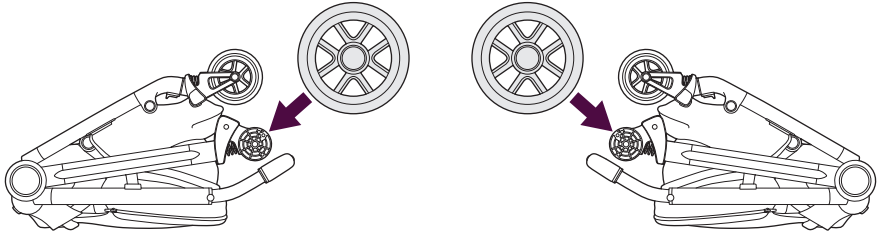
1.2



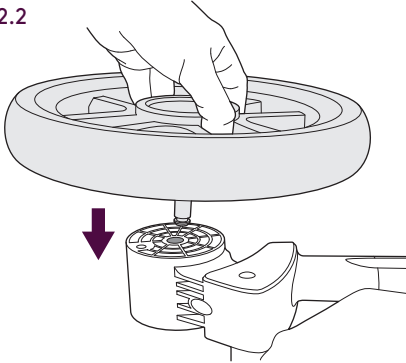
1.3



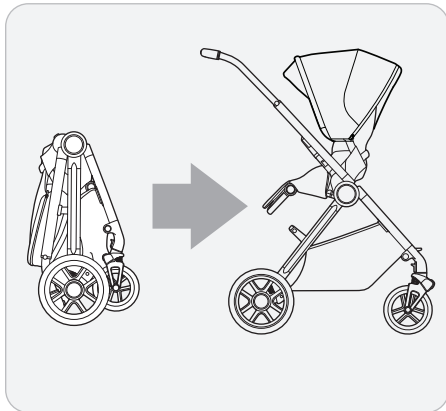
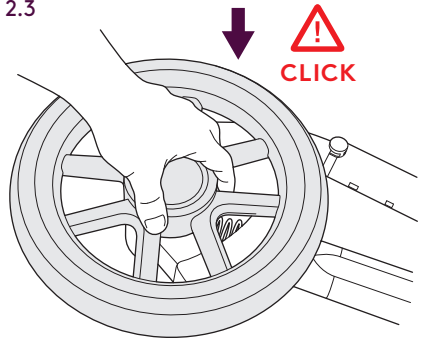
2.1



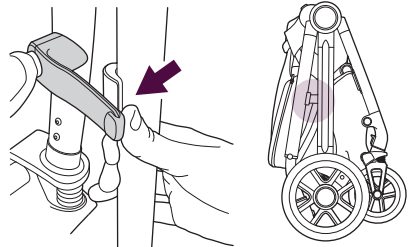
2.2

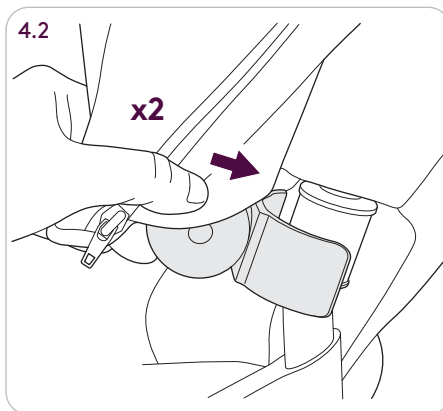
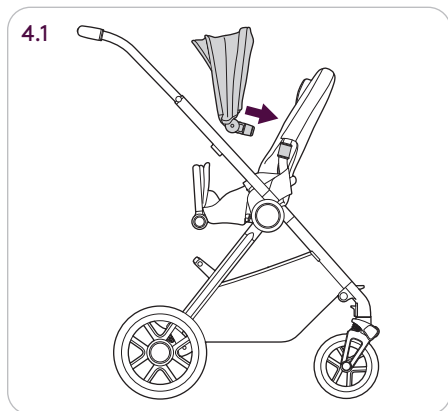
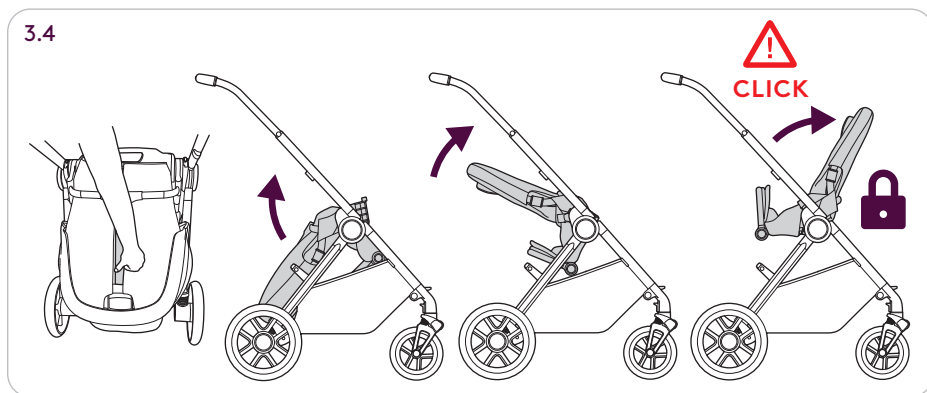
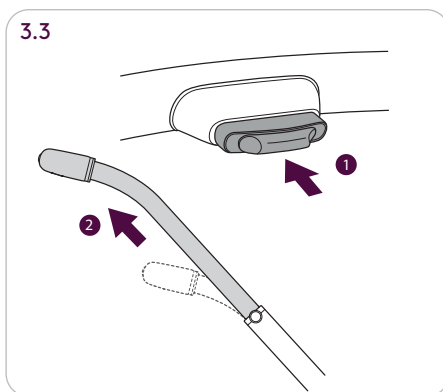
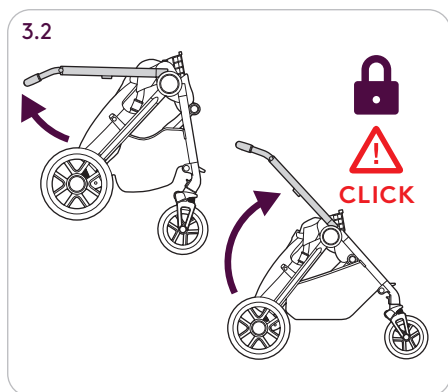


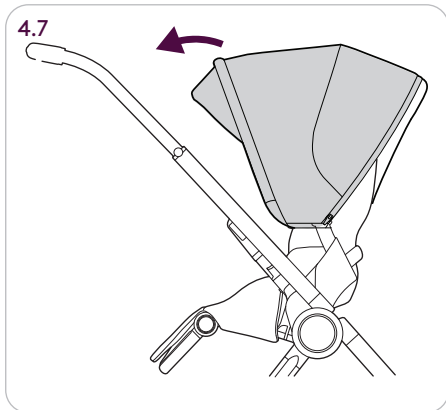
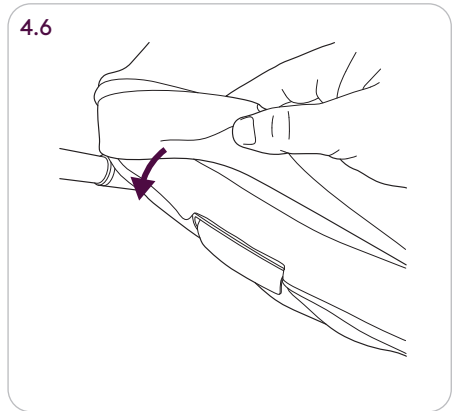
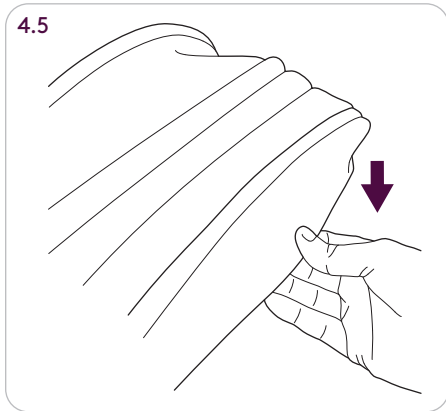
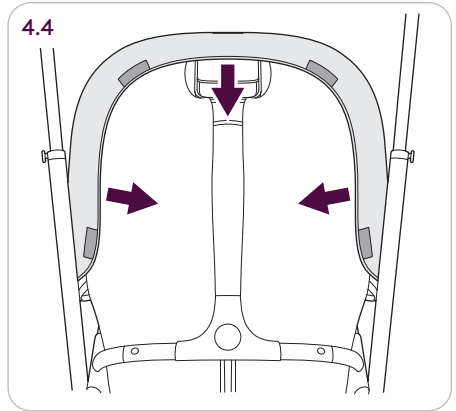
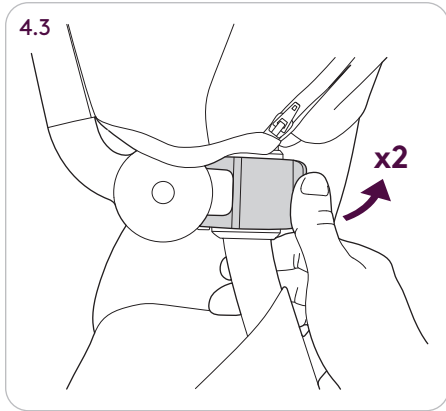
2.3

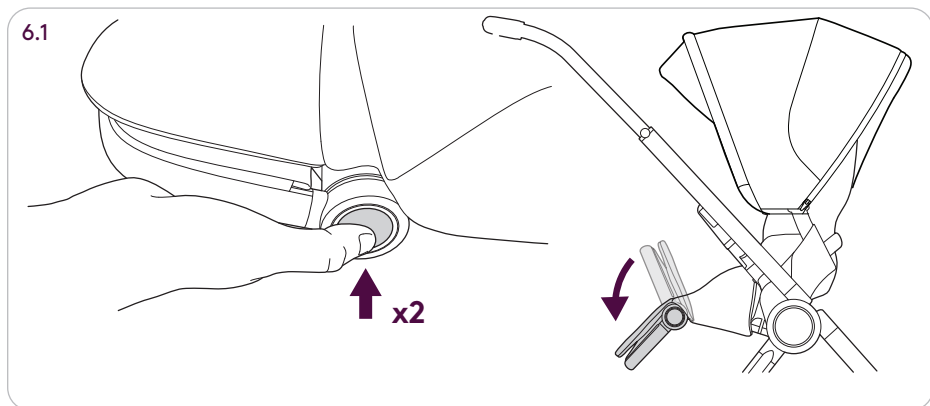
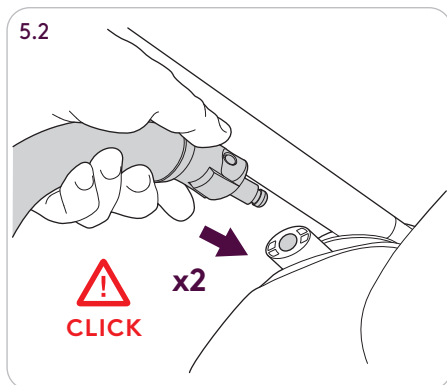
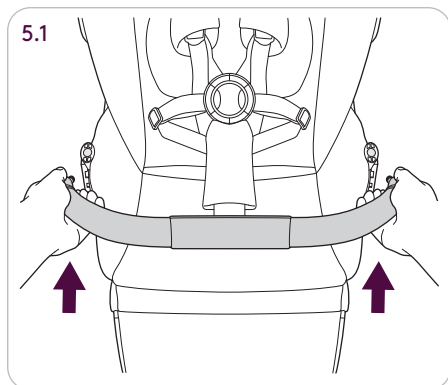


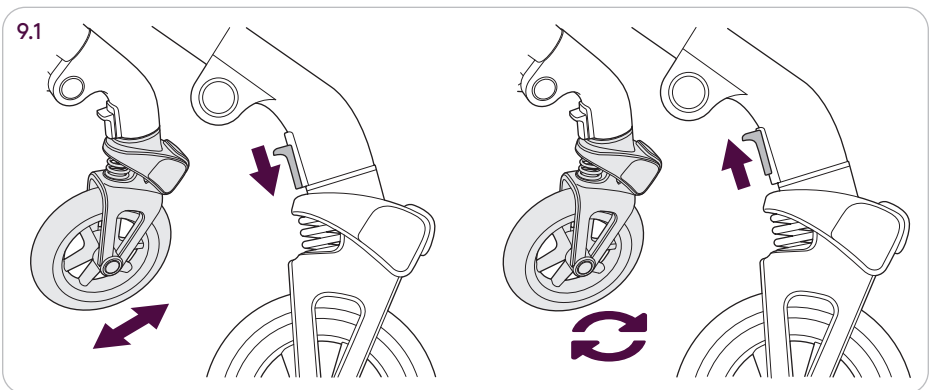
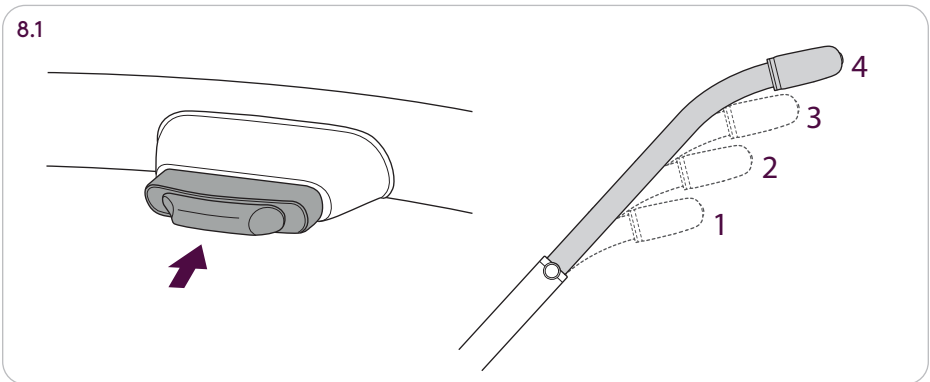
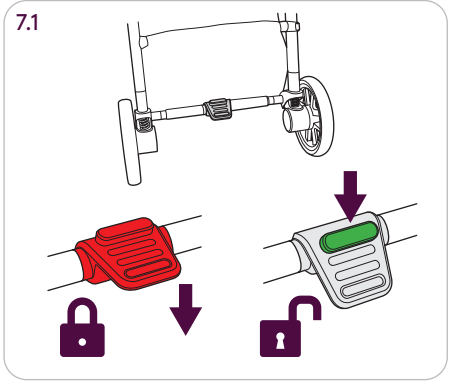
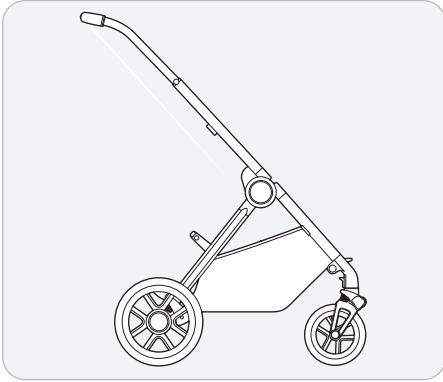
3.1



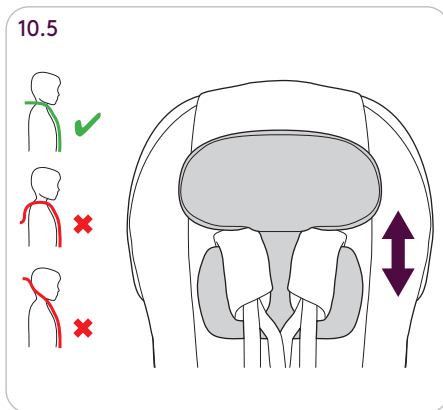
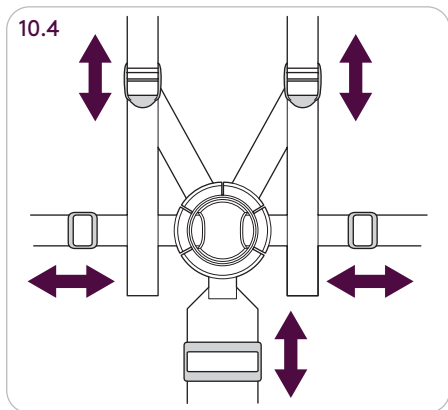
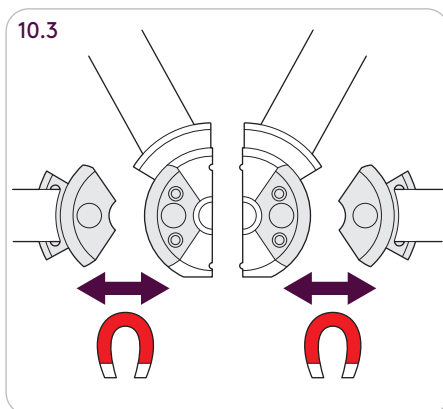
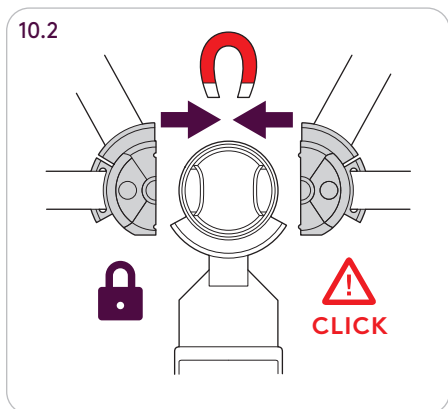
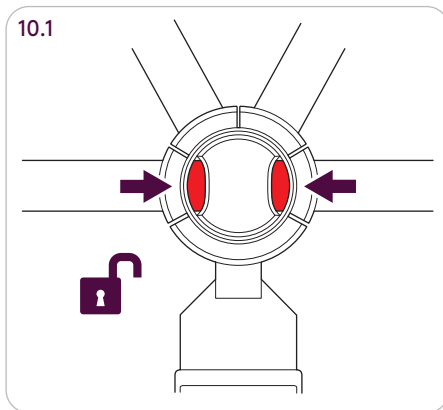
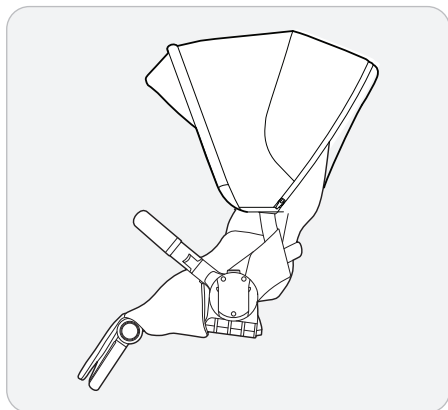




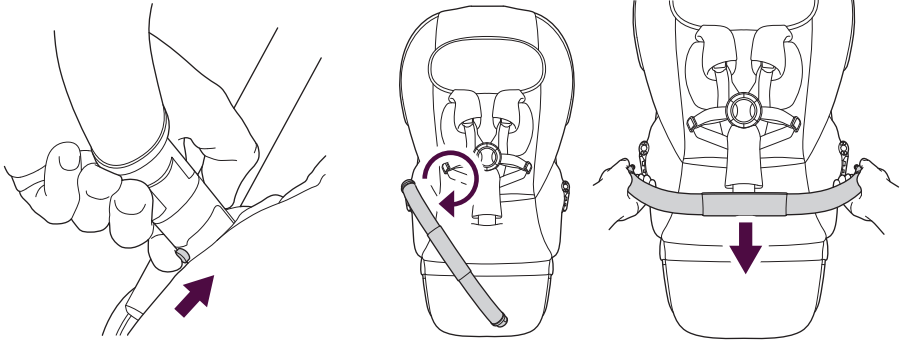




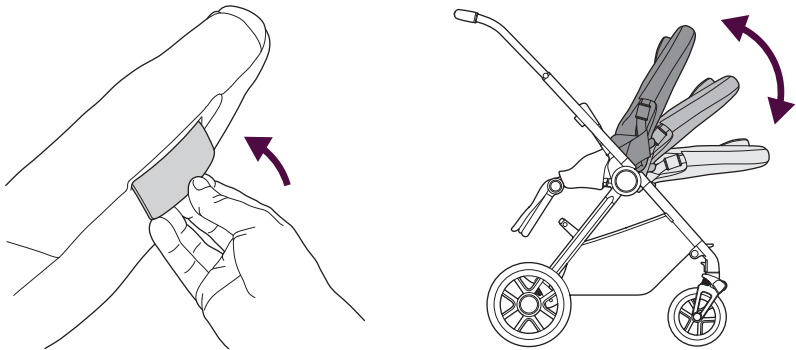




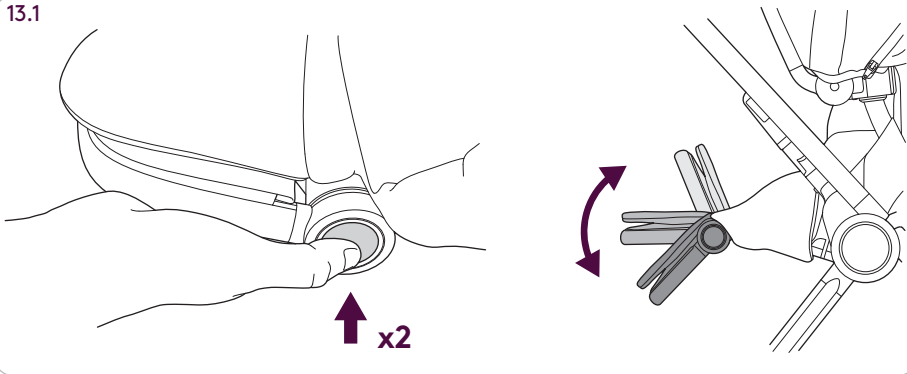
11.1

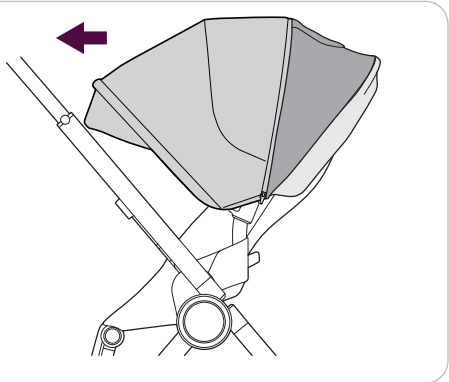
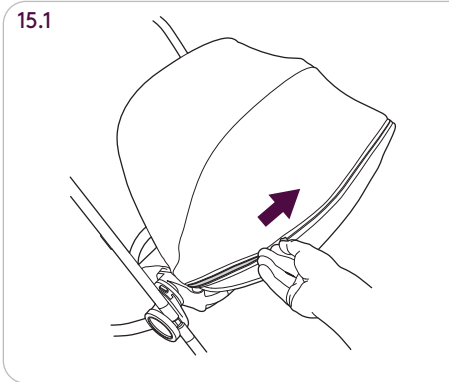
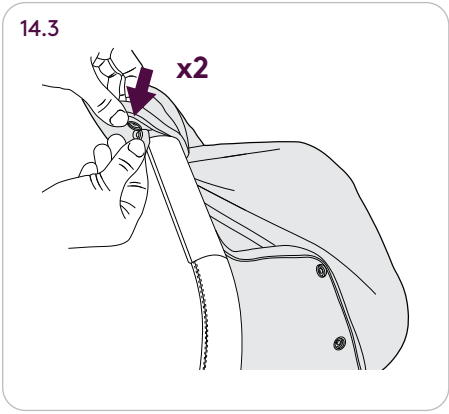
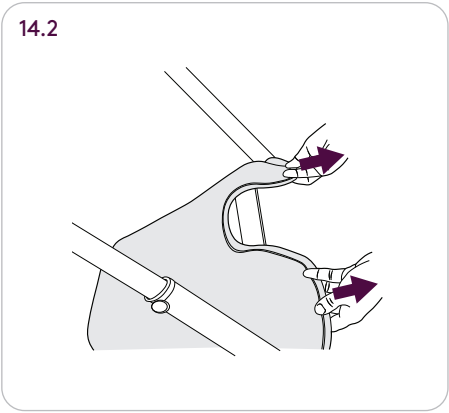
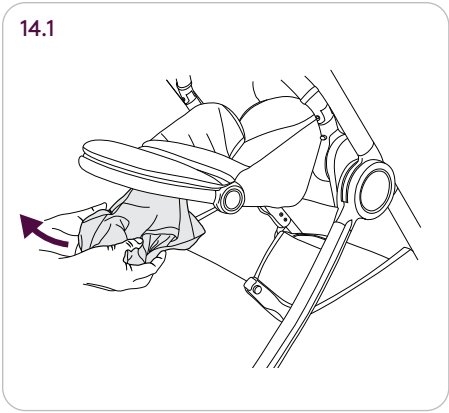


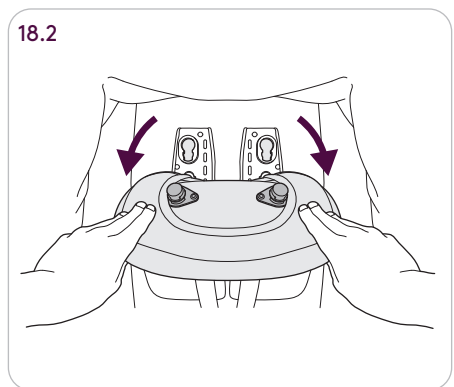
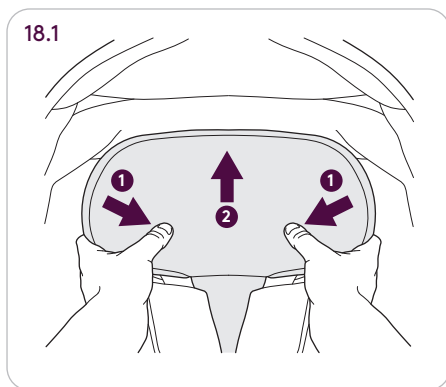
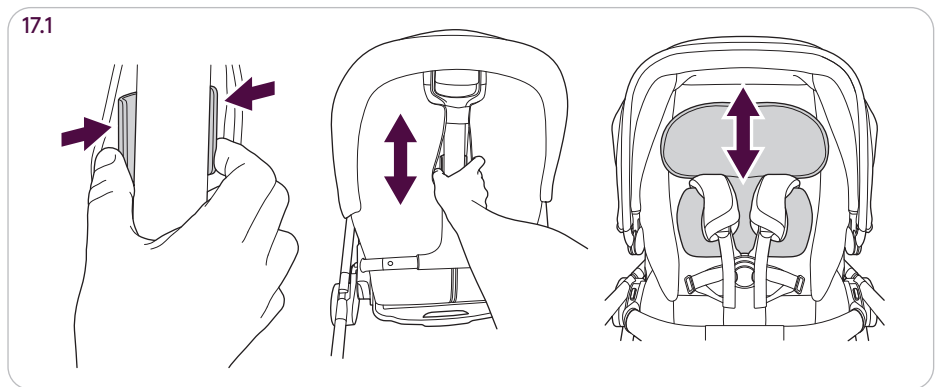
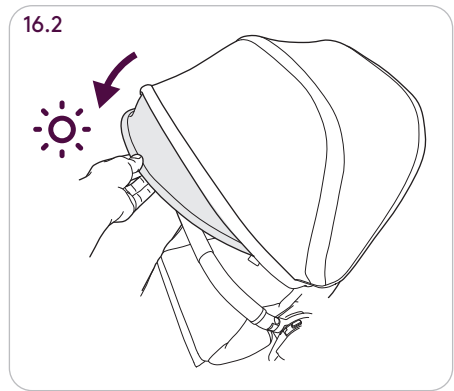
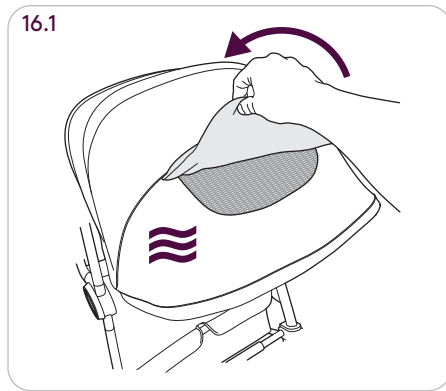
12.1

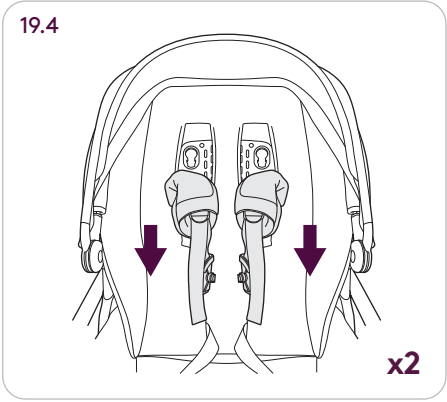
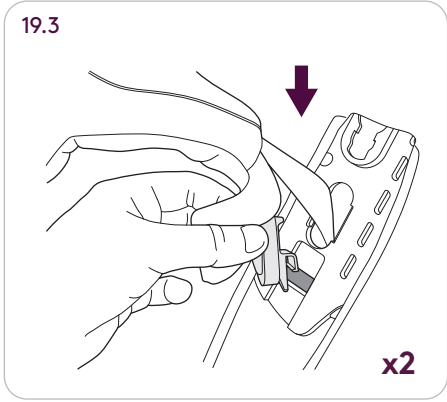
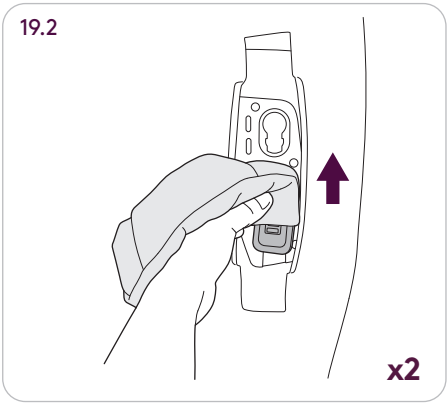
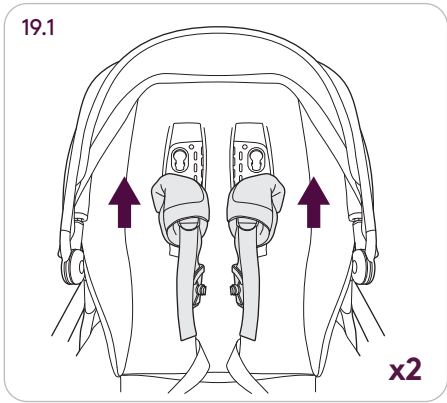
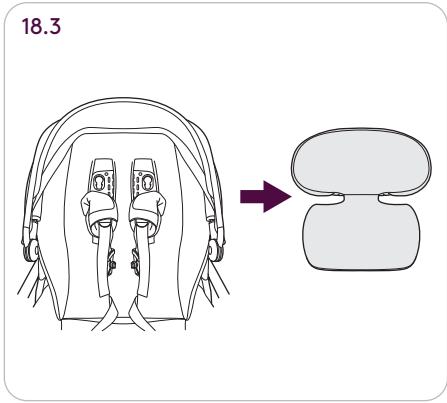


13.1

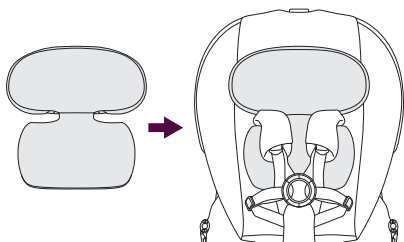




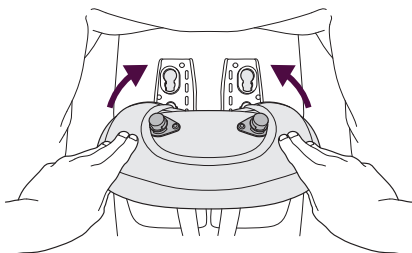




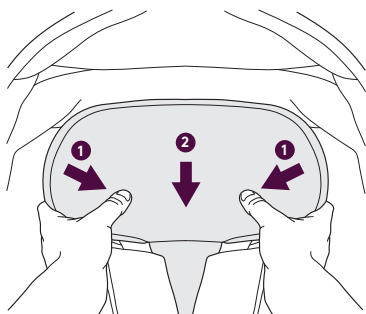
20.1



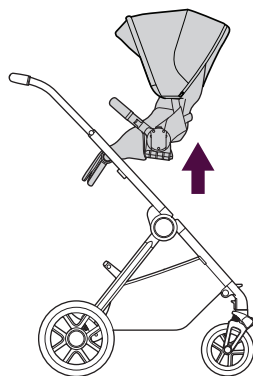
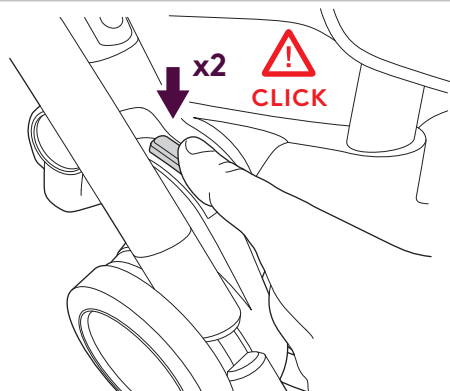
20.2

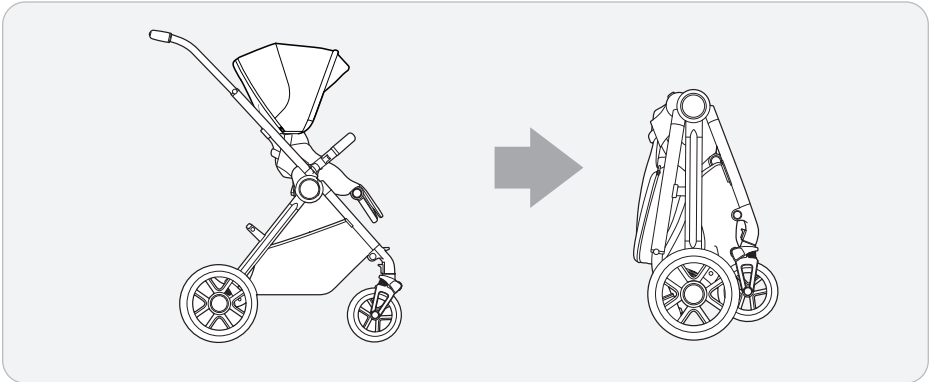
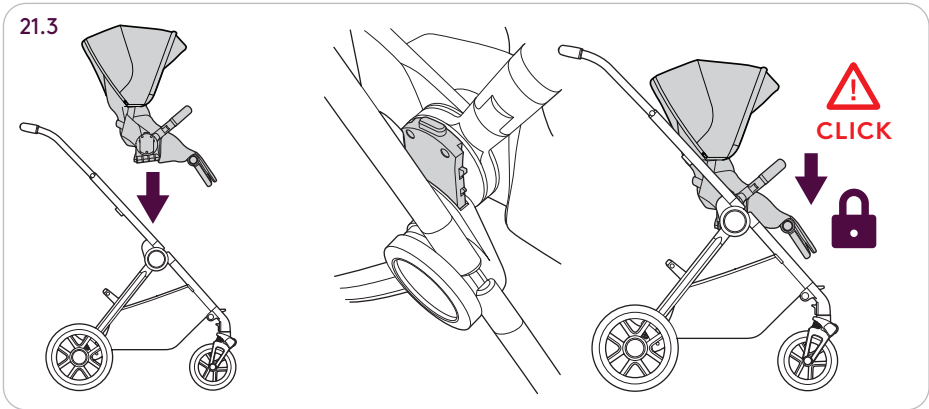
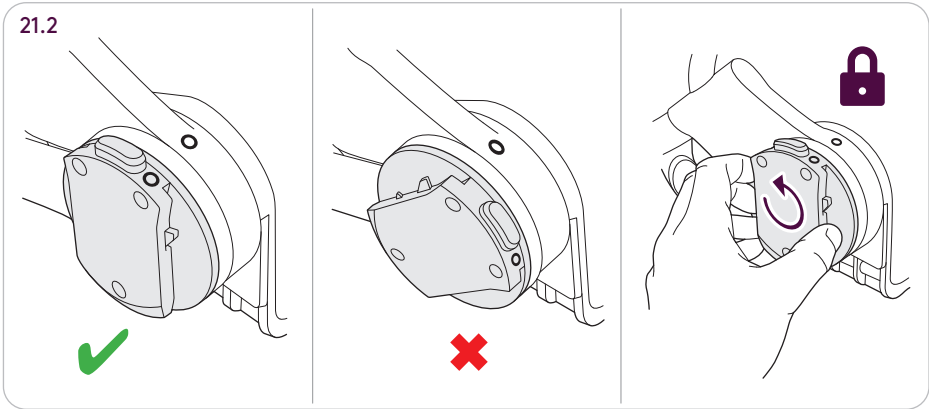


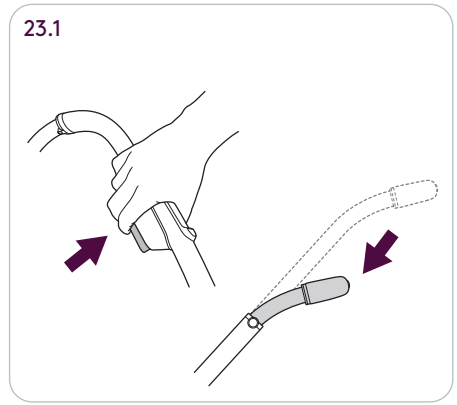
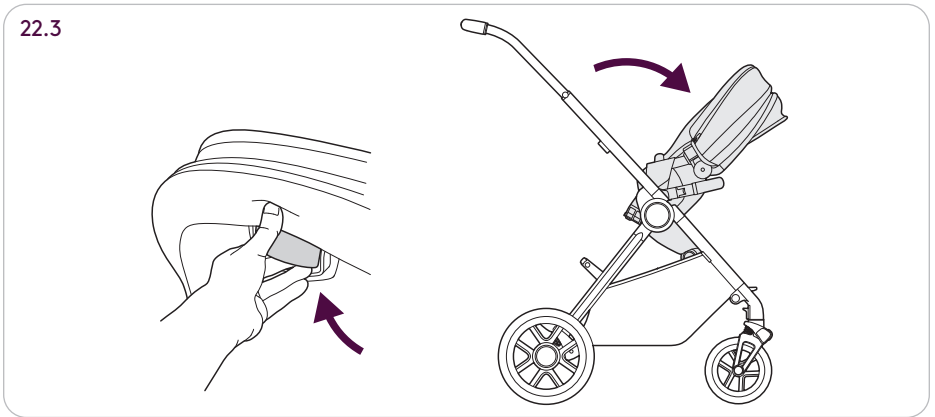
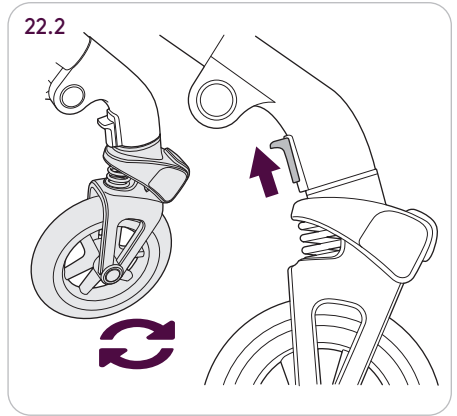
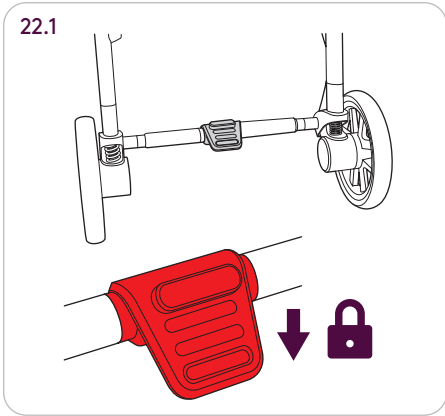
20.3



21.1









23.2

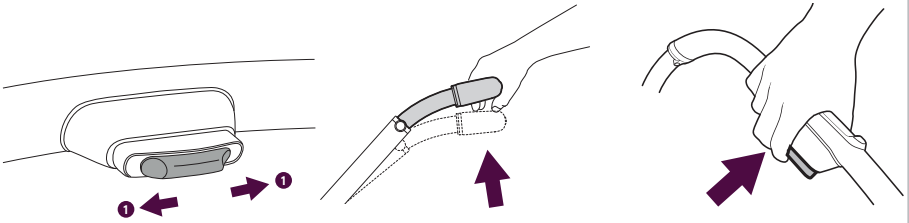
1

+

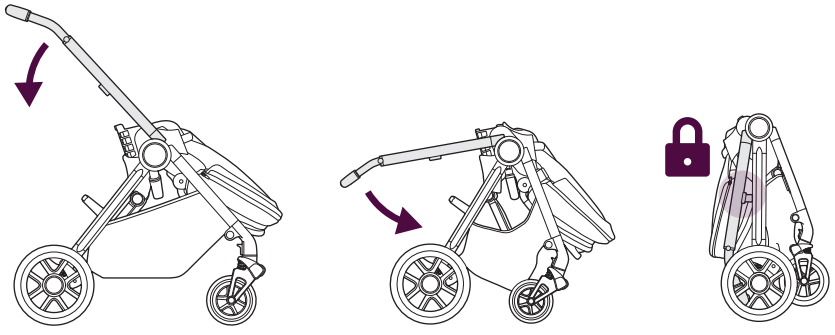
2

+

3



23.3



**ENG**

**These instructions are important.**

Read these instructions before use and keep them for future reference. Your child's safety may be affected if you do not follow these instructions.

Your Reef 2 stroller is a high quality Silver Cross product. It meets current safety standards and care and regular light maintenance will ensure its long service.

This stroller is suitable from birth up to 9kg (20lb) or 6 months old, whichever comes first with the pram; and from birth up to 25kg (55lb) or 4 years whichever comes first with the pushchair. If somebody unfamiliar is using carefully so that they understand how the product works best.

The Reef 2 stroller is designed and tested to be used with the Reef Pushchair Seat, First-Bed Folding Bassinet (sold separately.)

**SAFETY NOTES:**

However, you should have any problems with the stroller, please contact your Silver Cross retailer who will take appropriate action.

The Reef 2 stroller complies with ASTM F833-21.

The First-Bed Folding bassinet complies with ASTM F2194-22 and ASTM F2050-19.

**PUSHCHAIR AND CARRIAGE WARNINGS:**** WARNINGS**

**NEVER LEAVE CHILD UNATTENDED.**

** WARNINGS**

**FAILURE TO FOLLOW THESE WARNINGS AND THE INSTRUCTIONS COULD RESULT IN SERIOUS INJURY OR DEATH.**

** WARNINGS**

**AVOID SERIOUS INJURY FROM FALLING OR SLIDING OUT, ALWAYS USE SEAT HARNESS.**

** WARNINGS**

**DO NOT OVERLOAD THIS PRODUCT. FAILURE TO DO SO MAY CAUSE A HAZARDOUS UNSTABLE CONDITION TO EXIST. THE SAFETY OF YOUR CHILD IS YOUR RESPONSIBILITY.**

** WARNINGS**

**ALWAYS USE THE RESTRAINT SYSTEM.**

** WARNINGS**

**THIS PRODUCT IS NOT SUITABLE FOR RUNNING OR SKATING.**

## WARNINGS

ALWAYS APPLY THE PARKING BRAKE WHEN PLACING AND REMOVING THE CHILD. ENSURE THAT ALL THE LOCKING DEVICES ARE ENGAGED BEFORE USE.

## WARNINGS

TO AVOID INJURY, ENSURE THAT THE CHILD IS KEPT AWAY WHEN FOLDING AND UNFOLDING THIS PRODUCT.

## WARNINGS

DO NOT LET THE CHILD PLAY WITH THIS PRODUCT.

## WARNINGS

CHECK THAT THE PRAM, SEAT UNIT OR CAR SEAT ATTACHMENT DEVICES ARE CORRECTLY ENGAGED BEFORE USE.

## WARNINGS

DO NOT CARRY MORE THAN ONE CHILD IN THIS STROLLER.

## WARNINGS

MAXIMUM CAPACITY FOR BASKET: 9KG (20LB).  
MAXIMUM CAPACITY FOR CUP HOLDER: 340G (12OZ) (SOLD SEPARATELY).  
MAXIMUM HEIGHT FOR CHILD IN STROLLER IS 114 CM (45 IN.)

## WARNINGS

DO NOT LIFT A SEAT VIA THE BUMPER BAR WHILST A CHILD IS IN PLACE. THE BUMPER BAR IS NOT A CARRY HANDLE.

## WARNINGS

ALWAYS ENSURE THE BUMPER BAR IS ATTACHED WHEN YOUR CHILD IS IN THE PUSHCHAIR SEAT.

## WARNINGS

PLEASE ENSURE FOLDING MECHANISMS ARE KEPT CLEAR TO AVOID POSSIBLE FINGER ENTRAPMENTS OR INJURIES TO PARTS OF THE BODY.

## WARNINGS

ANY LOAD ATTACHED TO THE HANDLE AND/OR BACKREST AND/OR SIDES OF THE VEHICLE WILL AFFECT STABILITY OF THE VEHICLE.

## WARNINGS

ONLY REPLACEMENT PARTS AND ACCESSORIES APPROVED BY SILVER CROSS SHOULD BE USED.

## WARNINGS

ALWAYS USE THE MOST RECLINED POSITION FOR A NEWBORN BABY.

---

**⚠️ WARNINGS**

ENSURE THE MIDPOINT OF CHILD'S HEAD IS AT OR BELOW THE TOP OF THE STROLLER SEAT.

**⚠️ WARNINGS**

ENSURE CHILD'S TOTAL HEIGHT WON'T EXCEED THE LENGTH OF PRAM BODY.

**⚠️ WARNINGS**

CHILD MAY SLIP INTO LEG OPENINGS AND STRANGLE. NEVER USE IN RECLINED CARRIAGE POSITIONS WITHOUT ATTACHING FOOT END BARRIER.

**⚠️ WARNINGS**

TO AVOID INJURIES FROM FINGER ENTRAPMENT, KEEP CHILD AWAY FROM THIS PRODUCT WHEN UNFOLDING AND FOLDING IT.

**⚠️ WARNINGS**

THE CARRIAGE OR STROLLER WILL BECOME UNSTABLE IF THE MANUFACTURER'S RECOMMENDED LOAD IS EXCEEDED.

**⚠️ WARNINGS**

WHEN A CAR SEAT IS USED, THE HANDLE HEIGHT MUST BE IN ANY OF THE HIGHEST 3 POSITIONS AND AT LEAST ONE • MUST BE VISIBLE WHEN THE HANDLE IS AT THE CORRECT HEIGHT

**⚠️ WARNINGS**

NEVER PULL STROLLER BACKWARD UP STAIRS. DOING SO VOIDS THE WARRANTY AND COULD LEAD TO A DANGEROUS CONDITION.

---

## FIRST-BED FOLDING BASSINET WARNINGS:

### **WARNING**

FAILURE TO FOLLOW THESE WARNINGS AND THE INSTRUCTIONS COULD RESULT IN DEATH OR SERIOUS INJURY.

BE AWARE OF THE RISK OF OPEN FIRES, GAS FIRES ETC. IN THE NEAR VICINITY OF THE BASSINET.

## **SUFFOCATION HAZARD. BABIES HAVE SUFFOCATED:**

ON PILLOWS, COMFORTERS,  
AND EXTRA PADDING.

IN GAPS BETWEEN A WRONGSIZE  
MATTRESS, OR EXTRA PADDING  
AND PRODUCT SIDES

NEVER ADD SOFT BEDDING OR  
PADDING.

USE ONLY MATTRESS PROVIDED  
BY MANUFACTURER.

ALWAYS PLACE BABY ON BACK  
TO SLEEP TO REDUCE THE RISK  
OF SIDS AND SUFFOCATION.  
PRODUCT CAN ROLL OVER ON  
SOFT SURFACES AND SUFFOCATE  
CHILD. NEVER PLACE PRODUCT  
ON BEDS, SOFAS, OR OTHER

SOFT SURFACES.

## **FALL HAZARD.**

TO HELP PREVENT FALLS, DO NOT USE THIS PRODUCT WHEN THE INFANT BEGINS TO PUSH UP ON HANDS AND KNEES OR HAS REACHED 20LB S (9KG), WHICHEVER COMES FIRST.

ALWAYS CHECK THAT THE BASSINET IS SECURELY LOCKED ON THE BASE/STAND BY PULLING UPWARDS ON THE BASSINET BED.

ALWAYS USE PRODUCT ON THE FLOOR. NEVER USE ON AN UNINTENDED ELEVATED SURFACE.

IF A SHEET IS USED WITH THE PAD, USE ONLY THE ONE PROVIDED BY THE PRODUCT MANUFACTURER OR ONE SPECIFICALLY DESIGNED TO FIT THE DIMENSION OF THE PRODUCT MATTRESS.

STRINGS CAN CAUSE STRANGULATION! DO NOT PLACE ITEMS WITH A STRING AROUND A CHILD'S NECK, SUCH AS HOOD STRINGS OR PACIFIER CORDS. DO NOT SUSPEND STRINGS OVER A BASSINET OR CRADLE OR ATTACH STRINGS TO TOYS.

---

**DO NOT USE IF ANY PART OF THE BASSINET IS BROKEN, TORN, OR MISSING.**

**USE ONLY ON A FLAT, DRY FLOOR.**

**THIS BASSINET IS ONLY COMPATIBLE WITH THE SILVER CROSS CARRYCOT/ BASSINET STAND.**

---

## **FIRST-BED FOLDING BASSINET AS HAND-HELD BASSINET WARNINGS:**

### **WARNING**

**READ ALL INSTRUCTIONS BEFORE USE OF THE INFANT CARRIER.**

**KEEP INSTRUCTIONS FOR FUTURE USE.**

**DO NOT USE THE INFANT CARRIER IF IT IS DAMAGED OR BROKEN.**

**NEVER LEAVE CHILD UNATTENDED.**

## **SUFFOCATION HAZARD.**

**INFANT CARRIER CAN ROLL OVER ON SOFT SURFACES AND SUFFOCATE CHILD.**

**NEVER PLACE CARRIER ON BEDS, SOFAS, OR OTHER SOFT SURFACES.**

## **FALL HAZARD.**

**CHILD'S ACTIVITY CAN MOVE CARRIER. NEVER PLACE CARRIER ON COUNTER TOPS, TABLES, OR ANY OTHER ELEVATED SURFACE. NEVER USE THIS CARRIER AS A MEANS TO TRANSPORT AN INFANT IN A MOTOR VEHICLE. THIS HAND-HELD BASSINET IS SUITABLE FOR A CHILD WHO CANNOT SIT UP UNAIDED, ROLL OVER AND CANNOT PUSH ITSELF UP ON ITS HANDS AND KNEES, MAXIMUM WEIGHT OF THE CHILD :20LBS (9KG), OR 6 MONTHS OLD, WHICHEVER COMES FIRST.**

---

## **CARE AND MAINTENANCE:**

**Chassis** - Always check your pushchair for signs of wear. Regularly lubricate all moving parts. Check for freedom of movement of all locking devices.

Polish metal work with a clean, dry cloth.

Dirt and dust within moving mechanisms may be rinsed away with clean water.

Do not soak or submerge.

**Fabric items** - Please refer to the washcare instructions on each individual item's washcare label.

**Seat Unit** - To clean, sponge area with warm soapy water. Rinse well with clean water to avoid staining. Allow to dry naturally, away from direct heat and strong sunlight.

Never machine wash, tumble dry, iron or bleach any of the fabric items or seat unit. A certain degree of fading may occur over time through everyday use.

## FRA

### Le mode d'emploi est important.

Veillez lire ces consignes avant toute utilisation et les conserver pour toute consultation future. Le non-respect de ces consignes peut nuire à la sécurité de votre enfant.

Votre poussette Reef 2 est un produit de haute qualité de Silver Cross. Elle est conforme à la norme ASTM F833-21 et, si elle est utilisée et entretenue correctement, elle offrira un service de qualité.

Cette poussette convient dès la naissance jusqu'à 9 kg ou jusqu'à l'âge de 6 mois avec le landau selon la première éventualité. Cette poussette convient dès la naissance à 25 kg ou 4 ans selon la date tout d'abord, en utilisant le siège.

Si une personne utilise votre poussette Reef 2 pour la première fois, veillez à ce qu'elle lise attentivement ces consignes pour une utilisation optimale du produit.

La poussette Reef 2 a été conçu et testé afin d'être utilisé en association avec le moïse y moïse First-Bed folding (vendu séparément).

### CONSIGNES DE SÉCURITÉ:

Si vous deviez toutefois rencontrer le moindre problème avec votre poussette, veuillez contacter votre revendeur Silver Cross pour qu'il prenne les mesures adéquates.

Le système de transport Reef 2 est conforme à la norme ASTM F833-21.

Le moïse First-Folding est conforme à la norme ASTM F2194-22 et ASTM F2050-19.

### AVERTISSEMENTS LANDAU ET POUSSETTE:

**⚠ MISE EN GARDE**  
NE LAISSEZ JAMAIS VOTRE ENFANT SANS SURVEILLANCE.

**⚠ MISE EN GARDE**  
LE NON-RESPECT DE CES AVERTISSEMENTS ET DE CES INSTRUCTIONS POURRAIT ENTRAÎNER DE GRAVES BLESSURES OU LA MORT.

**⚠ MISE EN GARDE**  
POUR ÉVITER LES BLESSURES GRAVES DUES AUX CHUTES OU AUX GLISSEMENTS HORS DE LA POUSSETTE, VEUILLEZ TOUJOURS UTILISER LE HARNAIS DU SIÈGE.

**⚠ MISE EN GARDE**  
NE SURCHARGEZ PAS CE PRODUIT. LE NON-RESPECT DE CETTE INSTRUCTION PEUT ENTRAÎNER UN ENVIRONNEMENT INSTABLE ET DANGEREUX VOUS ÊTES RESPONSABLE DE LA SÉCURITÉ DE VOTRE ENFANT.



**⚠ MISE EN GARDE**

TOUJOURS UTILISER LE SYSTEME DE RETENUE.

**⚠ MISE EN GARDE**

CE PRODUIT N'EST PAS ADAPTÉ POUR LA COURSE À PIED OU LE PATINAGE À ROUES ALIGNÉES.

**⚠ MISE EN GARDE**

ASSUREZ-VOUS QUE LES FREINS SONT ACTIONNÉS LORSQUE VOUS POSITIONNEZ ET RETIREZ VOTRE ENFANT.

**⚠ MISE EN GARDE**

POUR ÉVITER LES BLESSURES, MAINTENEZ VOTRE ENFANT À L'ÉCART LORSQUE VOUS PLIEZ ET DÉPLIEZ CE PRODUIT. ASSUREZ-VOUS QUE TOUS LES DISPOSITIFS DE VERROUILLAGE SONT ENCLENCHÉS AVANT UTILISATION.

**⚠ MISE EN GARDE**

NE LAISSEZ PAS VOTRE ENFANT JOUER AVEC CE PRODUIT.

**⚠ MISE EN GARDE**

VÉRIFIEZ QUE LES DISPOSITIFS DE FIXATION DE LA LANDAU, DU SIÈGE OU DU SIÈGE AUTO SONT CORRECTEMENT ENCLENCHÉS AVANT UTILISATION.

**⚠ MISE EN GARDE**

NE TRANSPORTEZ PAS PLUS D'UN ENFANT DANS CETTE POUSETTE.

**⚠ MISE EN GARDE**

CAPACITÉ MAXIMALE DU P ANIER : 9 KG.  
CAPACITÉ MAXIMALE DU PORTEGOBELET : 340 G. (VENDU SÉPARÉMENT)  
HAUTEUR MAXIMALE DE L'ENFANT DANS LA POUSETTE EST DE 114 CM.

**⚠ MISE EN GARDE**

NE PAS SOULEVER LE SIÈGE À L'AIDE DE L'ACCOUDOIR LORSQU'UN ENFANT SE TROUVE DANS LA POUSETTE. L'ACCOUDOIR NE DOIT PAS ÊTRE UTILISÉ COMME UNE POIGNÉE POUR LE TRANSPORT.

**⚠ MISE EN GARDE**

VEILLEZ TOUJOURS À CE QUE L'ACCOUDOIR DE MAINTIEN SOIT ATTACHÉ LORSQUE VOTRE ENFANT EST ASSIS DANS LE SIÈGE.

**⚠ MISE EN GARDE**

VEUILLEZ VOUS ASSURER QUE RIEN NE SE TROUVE DANS LES MÉCANISMES DE PLIAGE AFIN D'ÉVITER DE SE COINCER UN DOIGT OU DE SE BLESSER.

**⚠ MISE EN GARDE**

TOUTE CHARGE ATTACHÉE À LA POIGNÉE/ET AU DOSSIER ET/OU SUR LES CÔTÉS DU VÉHICULE A UNE INCIDENCE SUR SA STABILITÉ

**⚠ MISE EN GARDE**

AUCUN ACCESSOIRE NON APPROUVÉ PAR SILVER CROSS NE DOIT ÊTRE UTILISÉ.

**⚠ MISE EN GARDE**

UTILISEZ TOUJOURS LA POSITION LA PLUS INCLINÉE POUR UN NOUVEAU-NÉ

**⚠ MISE EN GARDE**

VEUILLEZ VOUS ASSURER QUE LA TÊTE DE VOTRE ENFANT NE DÉPASSE PAS LE MILIEU DU SIÈGE DE LA POUSSETTE.

**⚠ MISE EN GARDE**

VEUILLEZ VOUS ASSURER QUE VOTRE ENFANT N'EST PAS PLUS GRAND QUE LE LANDAU.

**⚠ MISE EN GARDE**

L'ENFANT PEUT GLISSER DANS LES OUVERTURES DES JAMBES ET S'ÉTRANGLER. NE JAMAIS UTILISER EN POSITION INCLINÉE SANS FIXER LA BARRIÈRE CÔTÉ PIEDS.

**⚠ MISE EN GARDE**

POUR ÉVITER TOUTE BLESSURE AUX DOIGTS, TENIR L'ENFANT À L'ÉCART LORS DU REPLIAGE ET DU DÉPLIAGE.

**⚠ MISE EN GARDE**

TOUT POIDS SUPÉRIEUR À LA LIMITE RECOMMANDÉE PAR LE FABRICANT RENDRA LE LANDAU OU LA POUSSETTE INSTABLE.

**⚠ MISE EN GARDE**

LORSQU'UN SIÈGE D'AUTO EST UTILISÉ, LA HAUTEUR DE LA POIGNÉE DOIT ÊTRE DANS L'UNE DES 3 POSITIONS LES PLUS ÉLEVÉES ET AU MOINS UN • DOIT ÊTRE VISIBLE LORSQUE LA POIGNÉE EST À LA BONNE HAUTEUR.

**⚠ MISE EN GARDE**

NE TIREZ JAMAIS LA POUSSETTE VERS L'ARRIÈRE MONTEZ LES ESCALIERS. CELA ANNULE LA GARANTIE ET PEUT ENTRAÎNER UNE SITUATION DANGEREUSE.

---

**AVERTISSEMENTS CONCERNANT LE MOÏSE FIRST-BED FOLDING:**
**⚠ MISE EN GARDE**

LE NON RESPECT DE CES MISES EN GARDE OU DE CES DIRECTIVES PEUT CAUSER DES BLESSURES GRAVES, VOIRE MORTELLES.

SOYEZ CONSCIENT DU RISQUE DE FEUX OUVERTS, FEUX DE GAZ, ETC. À PROXIMITÉ DU BASSINET.

---

## **RISQUE D'ÉTOUFFEMENT. DES BÉBÉS ONT ÉTOUFFÉ:**

- SUR LES OREILLERS, LES COUETTES ET LE REMBOURRAGE SUPPLÉMENTAIRE.
- DANS LES ESPACES ENTRE UN MATELAS DE MAUVAISE TAILLE OU UN REMBOURRAGE SUPPLÉMENTAIRE ET LES CÔTÉS DU PRODUIT. N'AJOUTEZ JAMAIS DE LITERIE OU DE REMBOURRAGE DOUX.
- UTILISER UNIQUEMENT LE MATELAS FOURNI PAR LE FABRICANT.

PLACEZ TOUJOURS BÉBÉ SUR LE DOS POUR DORMIR AFIN DE RÉDUIRE LE RISQUE DE SMSN ET DE SUFFOCATION.

LE PRODUIT POSÉ SUR DES SURFACES MOLLES PEUT SE RENVERSER ET ÉTOUFFER L'ENFANT. NE JAMAIS PLACER LE SIÈGE AUTO SUR UN LIT, UN SOFA OU D'AUTRES SURFACES MOLLES.

## **RISQUE DE CHUTE.**

AFIN D'ÉVITER LES CHUTES, NE PAS UTILISER CE PRODUIT LORSQUE L'ENFANT COMMENCE À SE METTRE À QUATRE PATTES OU A ATTEINT LE POIDS MAXIMAL RECOMMANDÉ PAR LE FABRICANT (9 KG), LE PREMIER DES DEUX PRÉVALANT.

TOUJOURS VÉRIFIER QUE LA NACELLE EST FIXÉE À LA POUSETTE DE FAÇON SÉCURITAIRE EN LA TIRANT VERS LE HAUT.

TOUJOURS UTILISER LE PRODUIT SUR LE SOL. NE JAMAIS UTILISER SUR UNE SURFACE ÉLEVÉE INATTENDUE.

POUR COUVRIR LE COUSSIN UTILISER SEULEMENT UN DRAP FOURNI PAR LE FABRICANT DE LA NACELLE OU UN DRAP CONÇU SPÉCIFIQUEMENT AUX DIMENSIONS DE LA MATELAS.

LES CORDONS PRÉSENTENT UN RISQUE D'ÉTRANGLEMENT! NE PAS PLACER DES OBJETS COMPORTANT DES CORDONS AUTOUR DU COU D'UN ENFANT, COMME LES CORDONS DE CAPUCHON OU DE SUCETTE. NE PAS SUSPENDRE DE CORDONS AUDESSUS D'UNE NACELLE OU D'UN BERCEAU, NI ATTACHER DE CORDONS AUX JOUETS.

N'UTILISEZ PAS LE PRODUIT SI UNE PARTIE DU BERCEAU EST CASSÉE, DÉCHIRÉE OU MANQUANTE.

NE POSER QUE SUR UNE SURFACE PLANE, HORIZONTALE, FERME ET SÈCHE.

CE BASSINET EST UNIQUEMENT COMPATIBLE AVEC LA NACELLE/SUPPORT DE BASSINET SILVER CROSS.

## LE MOÏSE FIRST-BED FOLDING COMME AVERTISSEMENTS BERCEAU À MAIN:

### MISE EN GARDE

LISEZ TOUTES LES  
INSTRUCTIONS AVANT  
UTILISATION DU PORTE-BÉBÉ.

CONSERVER LES INSTRUCTIONS  
POUR UNE UTILISATION  
FUTURE. NE PAS UTILISER LA  
NACELLE SI ELLE EST  
ENDOMMAGÉE.

NE JAMAIS LAISSER L'ENFANT  
SANS SURVEILLANCE.

### RISQUE D' ÉTOUFFEMENT:

LE PORTE-BÉBÉ PEUT  
RETOURNER SUR DES SURFACES  
MOLLES ET ÉTOUFFER  
L'ENFANT. NE JAMAIS PLACER  
LE TRANSPORTEUR SUR  
DES LITS, DES CANAPÉS OU  
AUTRES SURFACES MOLLES.

### RISQUE DE CHUTE.

L'ACTIVITÉ DE L'ENFANT PEUT  
DÉPLACER LE PORTEUR.  
NE JAMAIS PLACER LE  
TRANSPORTEUR SUR DES  
COMPTOIRS, DES TABLES OU  
TOUTE AUTRE SURFACE ÉLEVÉE.

N'UTILISEZ JAMAIS  
CE PORTEBÉBÉ POUR  
TRANSPORTER UN BÉBÉ DANS  
UN VÉHICULE À MOTEUR.

CE BERCEAU À MAIN CONVIENT  
AUX ENFANTS QUI NE SONT  
PAS CAPABLES DE SE TENIR  
ASSIS TOUT SEUL, DE SE  
RETOURNER NI DE SE METTRE  
À QUATRE PATTES. POIDS  
MAXIMUM DE L' ENFANT : 9  
KG OU POUR LES ENFANTS  
ÂGÉS DE 6 MOIS (SELON CE  
QUI ARRIVE EN PREMIER).

### NETTOYAGE ET ENTRETIEN

Châssis - vérifiez toujours que la poussette  
ne présente pas de signes d'usure.

Lubrifiez régulièrement toutes les pièces  
mobiles. Vérifiez que tous les dispositifs  
de verrouillage peuvent bouger librement.  
Frottez les parties métalliques avec  
un chiffon propre et sec. Rincez toute  
poussière et saleté présente dans les  
mécanismes mobiles avec de l'eau propre.  
Ne pas immerger ou plonger dans l'eau.

Éléments en tissu: veuillez vous reporter  
aux consignes de lavage indiquées sur  
l'étiquette de chaque élément concerné.

Siège: nettoyez avec une éponge et de l'eau  
chaude savonneuse. Rincez bien à l'eau  
claire pour éviter la formation de taches.  
Laissez sécher à l'air libre, à l'écart d'une  
source de chaleur directe et de la lumière  
du soleil.

Ne lavez jamais en machine, ne mettez  
jamais au sèche-linge, ne repassez jamais,  
n'utilisez pas d'eau de javel sur les éléments  
en tissu ou le siège. Les couleurs peuvent  
s'altérer avec le temps en cas d'utilisation  
quotidienne.

The Silver Cross logo is written in a classic, elegant cursive script.**USA**

Silver Cross North America, Royal Baby  
Distributors Inc. 2901 Stirling Rd,  
Suite 207, Fort Lauderdale FL 33312

The Silver Cross logo is written in a classic, elegant cursive script.**CANADA**

Distributed by/Distribué par:  
ELFE Juvenile Products, 2520 Av Marie-  
Curie, Saint-Laurent (QC) H4S 1N1

1-800-667-8184 [service@elfe.ca](mailto:service@elfe.ca)

Silver Cross®

UC

[silvercrossus.com](http://silvercrossus.com)