

REEF AL ARANCIO

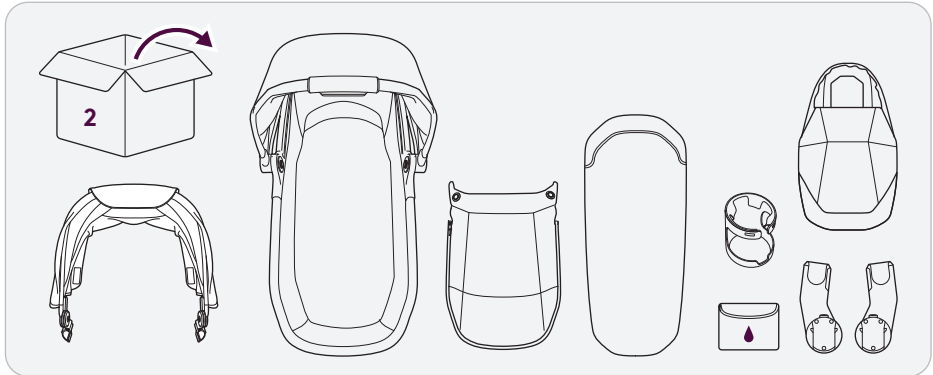
First Bed Bassinet

Silver Cross

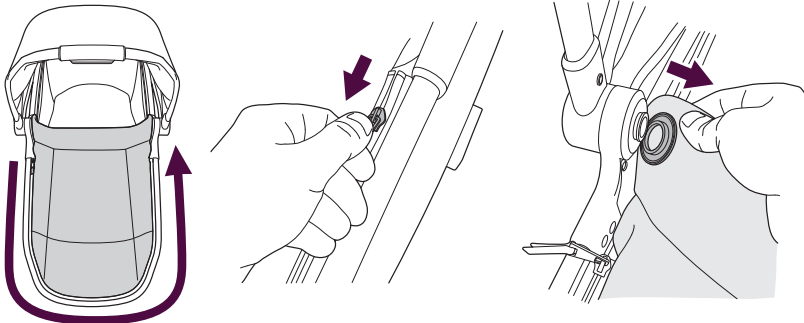


**IMPORTANT - READ CAREFULLY AND KEEP FOR
FUTURE REFERENCE**

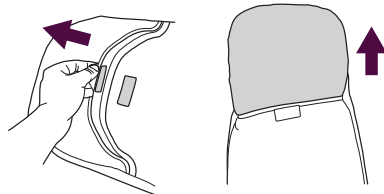
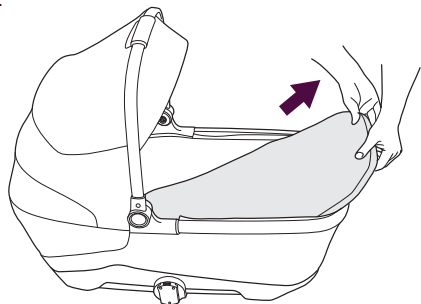
**IMPORTANT - LIRE ATTENTIVEMENT ET CONSERVER
POUR RÉFÉRENCE FUTURE**



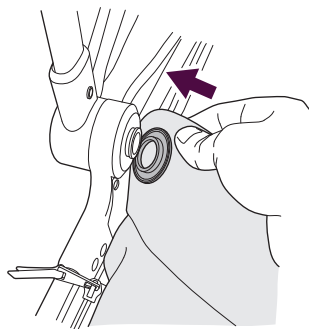
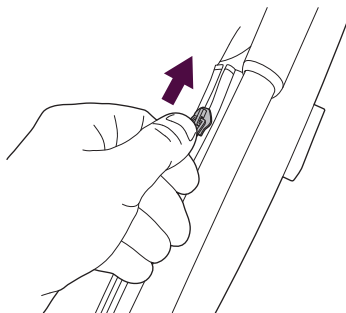
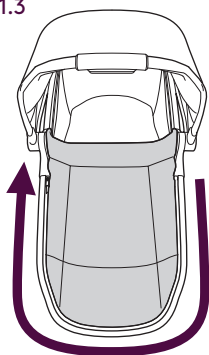
1.1

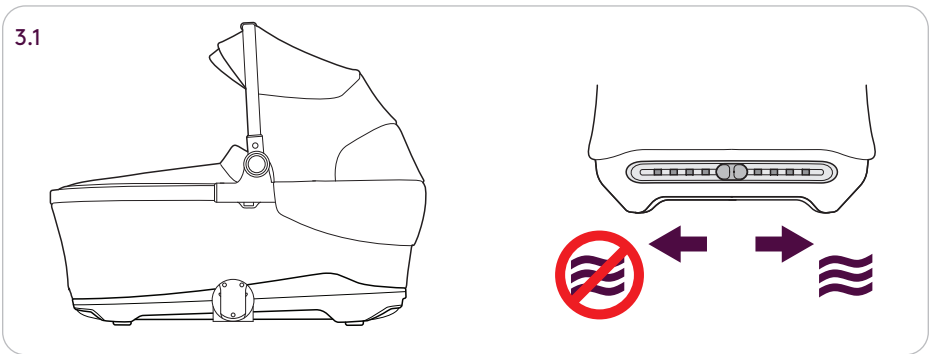
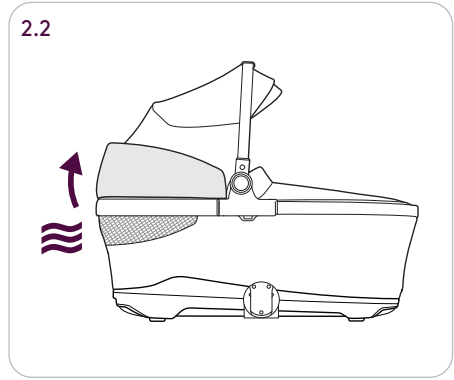
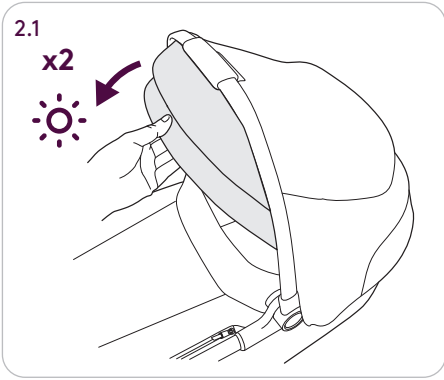


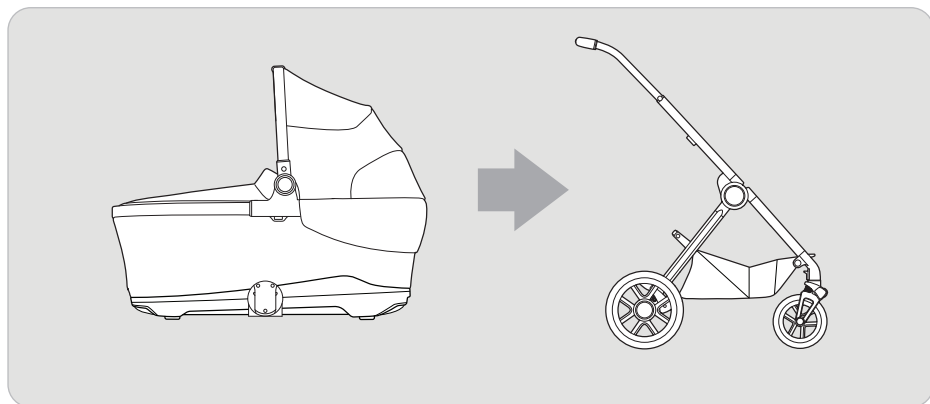
1.2



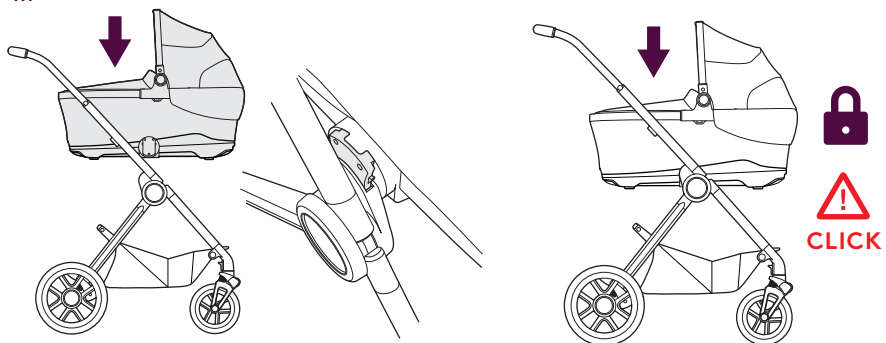
1.3



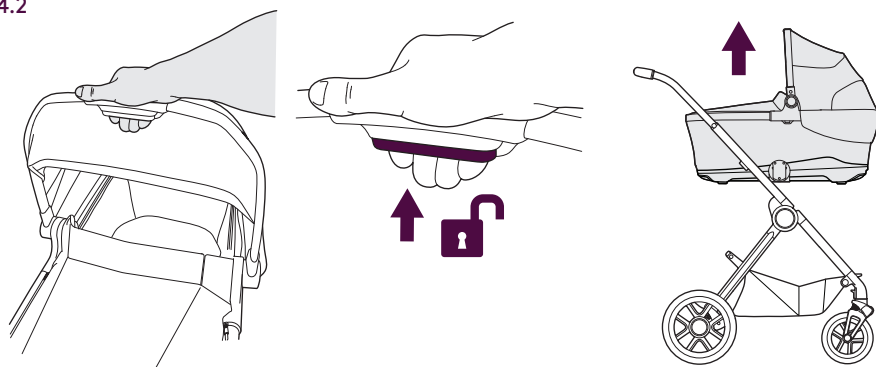


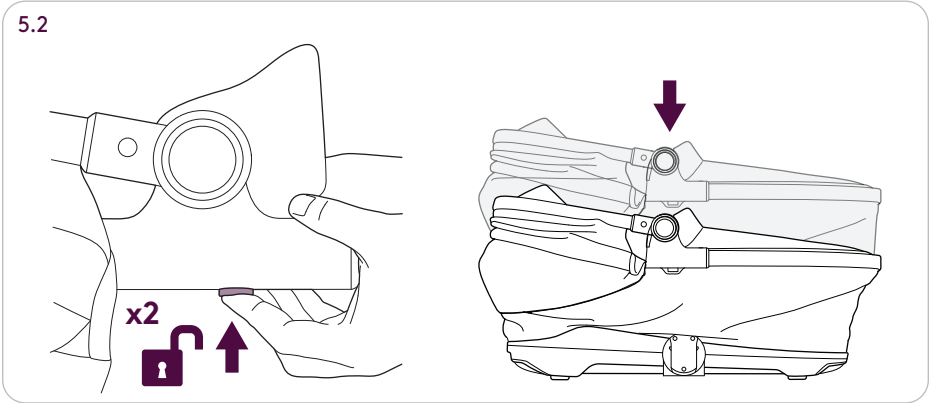
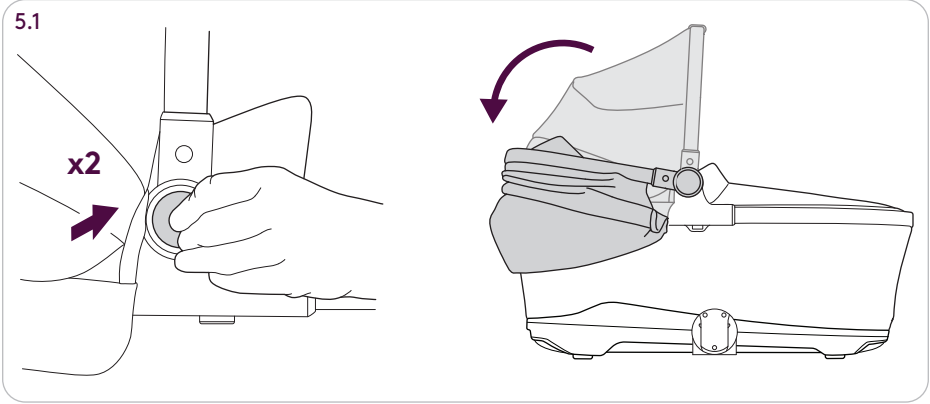
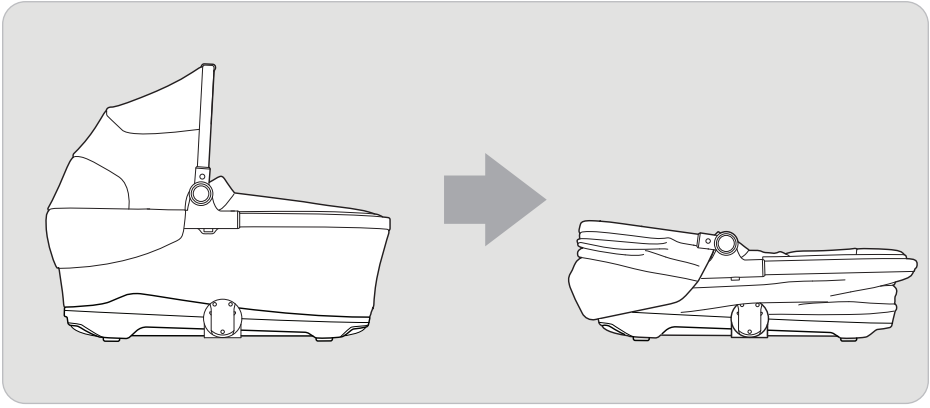


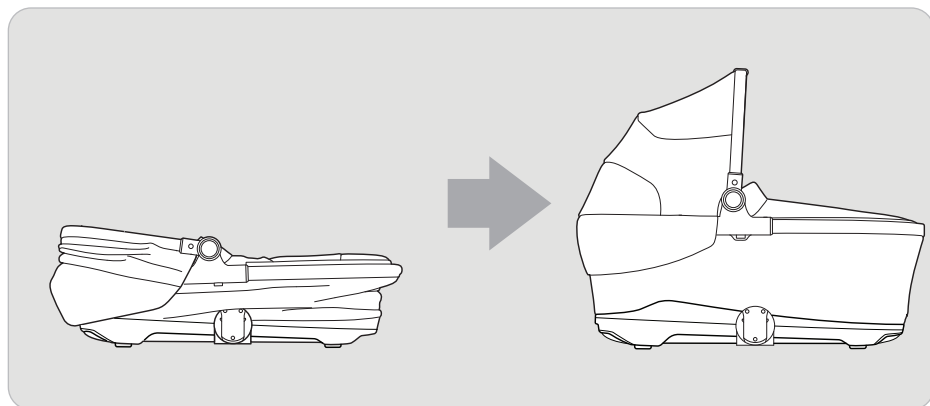
4.1



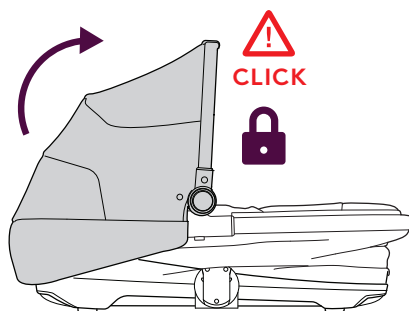
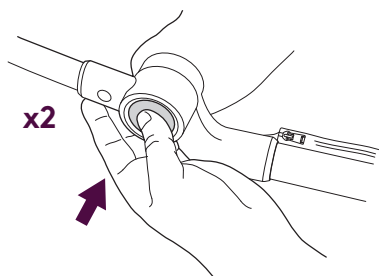
4.2



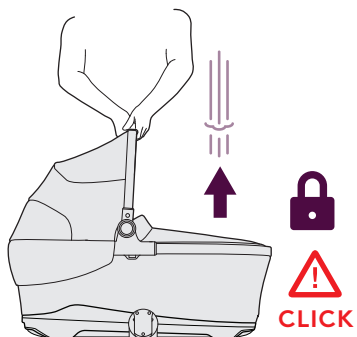
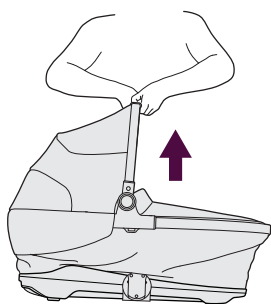


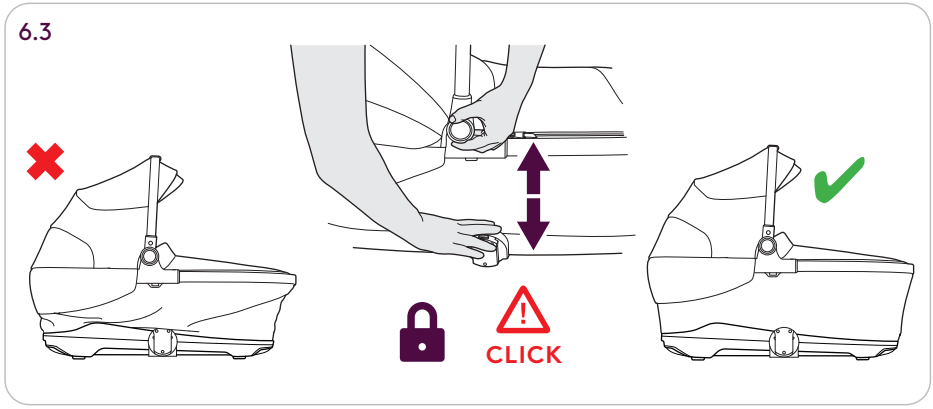


6.1



6.2





ENG

These instructions are important.

Read these instructions before use and keep them for future reference. Your child's safety may be affected if you do not follow these instructions.

Your Reef stroller is a high quality Silver Cross product. It meets current safety standards and care and regular light maintenance will ensure its long service.

This stroller is suitable from birth up to 9kg (20lb) or 6 months old, whichever comes first with the pram; and from birth up to 25kg (55lb) or 4 years whichever comes first with the pushchair. If somebody unfamiliar is using carefully so that they understand how the product works best.

The Reef stroller is designed and tested to be used with the Reef Pushchair Seat, Compact Folding Carrycot, First-Bed Folding Bassinet

SAFETY NOTES:

However, you should have any problems with the stroller, please contact your Silver Cross retailer who will take appropriate action.

The Reef stroller complies with ASTM F833-21.

The First-Bed Folding

bassinet complies with ASTM F2194-22 and ASTM F2050-19.

PUSHCHAIR AND CARRIAGE WARNINGS:

WARNINGS

NEVER LEAVE YOUR CHILD UNATTENDED.

WARNINGS

FAILURE TO FOLLOW THESE WARNINGS AND THE INSTRUCTIONS COULD RESULT IN SERIOUS INJURY OR DEATH.

WARNINGS

AVOID SERIOUS INJURY FROM FALLING OR SLIDING OUT, ALWAYS USE SEAT HARNESS.

WARNINGS

DO NOT OVERLOAD THIS PRODUCT. FAILURE TO DO SO MAY CAUSE A HAZARDOUS UNSTABLE CONDITION TO EXIST. THE SAFETY OF YOUR CHILD IS YOUR RESPONSIBILITY.

WARNINGS

ALWAYS USE THE RESTRAINT SYSTEM.

WARNINGS

THIS PRODUCT IS NOT SUITABLE FOR RUNNING OR SKATING.

WARNINGS

ALWAYS APPLY THE PARKING BRAKE WHEN PLACING AND REMOVING THE CHILD. ENSURE THAT ALL THE LOCKING DEVICES ARE ENGAGED BEFORE USE.

WARNINGS

TO AVOID INJURY, ENSURE THAT THE CHILD IS KEPT AWAY WHEN FOLDING AND UNFOLDING THIS PRODUCT.

WARNINGS

DO NOT LET THE CHILD PLAY WITH THIS PRODUCT.

WARNINGS

CHECK THAT THE PRAM, SEAT UNIT OR CAR SEAT ATTACHMENT DEVICES ARE CORRECTLY ENGAGED BEFORE USE.

WARNINGS

DO NOT CARRY MORE THAN ONE CHILD IN THIS STROLLER.

WARNINGS

MAXIMUM CAPACITY FOR BASKET: 9KG (20LB).
MAXIMUM CAPACITY FOR CUP HOLDER: 340G (12OZ) (SOLD SEPARATELY).
MAXIMUM HEIGHT FOR CHILD IN STROLLER IS 114 CM (45 IN.)

WARNINGS

DO NOT LIFT A SEAT VIA THE BUMPER BAR WHILST A CHILD IS IN PLACE. THE BUMPER BAR IS NOT A CARRY HANDLE.

WARNINGS

ALWAYS ENSURE THE BUMPER BAR IS ATTACHED WHEN YOUR CHILD IS IN THE PUSHCHAIR SEAT.

WARNINGS

PLEASE ENSURE FOLDING MECHANISMS ARE KEPT CLEAR TO AVOID POSSIBLE FINGER ENTRAPMENTS OR INJURIES TO PARTS OF THE BODY.

WARNINGS

ANY LOAD ATTACHED TO THE HANDLE AND/OR BACKREST AND/OR SIDES OF THE VEHICLE WILL AFFECT STABILITY OF THE VEHICLE.

WARNINGS

ONLY REPLACEMENT PARTS AND ACCESSORIES APPROVED BY SILVER CROSS SHOULD BE USED.

WARNINGS

ALWAYS USE THE MOST RECLINED POSITION FOR A NEWBORN BABY.

⚠️ WARNINGS

ENSURE THE MIDPOINT OF CHILD'S HEAD IS AT OR BELOW THE TOP OF THE STROLLER SEAT.

⚠️ WARNINGS

ENSURE CHILD'S TOTAL HEIGHT WON'T EXCEED THE LENGTH OF PRAM BODY.

⚠️ WARNINGS

CHILD MAY SLIP INTO LEG OPENINGS AND STRANGLE. NEVER USE IN RECLINED CARRIAGE POSITIONS WITHOUT ATTACHING FOOT END BARRIER.

⚠️ WARNINGS

TO AVOID INJURIES FROM FINGER ENTRAPMENT, KEEP CHILD AWAY FROM THIS PRODUCT WHEN UNFOLDING AND FOLDING IT.

⚠️ WARNINGS

THE CARRIAGE OR STROLLER WILL BECOME UNSTABLE IF THE MANUFACTURER'S RECOMMENDED LOAD IS EXCEEDED.

⚠️ WARNINGS

WHEN A CAR SEAT IS USED, THE HANDLE HEIGHT MUST BE IN ANY OF THE HIGHEST 3 POSITIONS AND AT LEAST ONE MUST BE VISIBLE WHEN THE HANDLE IS AT THE CORRECT HEIGHT

⚠️ WARNINGS

NEVER PULL STROLLER BACKWARD UP STAIRS. DOING SO VOIDS THE WARRANTY AND COULD LEAD TO A DANGEROUS CONDITION.

FIRST-BED FOLDING BASSINET WARNINGS:**⚠️ WARNING**

DO NOT USE THIS BASSINET FOR A CHILD WHO CAN ROLL OVER OR WHO HAS REACHED 20LBS (9KG).

DO NOT USE THIS BASSINET IF YOU CANNOT EXACTLY FOLLOW THE INSTRUCTIONS THAT COME WITH IT.

DO NOT PLACE ANY CORD, STRAP OR SIMILAR ITEM IN OR NEAR THIS BASSINET THAT COULD BECOME WRAPPED AROUND A CHILD'S NECK.

DO NOT PLACE ANY CORD, STRAP OR SIMILAR ITEM IN OR NEAR THIS BASSINET THAT COULD BECOME WRAPPED AROUND A CHILD'S NECK.

DO NOT PLACE THIS BASSINET NEAR A WINDOW OR PATIO DOOR WHERE A CHILD COULD REACH THE CORD OF A BLIND OR CURTAIN

AND BE STRANGLLED.

**CHECK THIS BASSINET
REGULARLY BEFORE
USING IT, AND DO**

**NOT USE IT IF ANY PART IS LOOSE
OR MISSING OR IF THERE ARE
ANY SIGNS OF DAMAGE. DO NOT
SUBSTITUTE PARTS. CONTACT
THE MANUFACTURER
IF REPLACEMENT PARTS
OR ADDITIONAL
INSTRUCTIONS ARE NEEDED.**

**CHILDREN CAN SUFFOCATE ON
SOFT BEDDING. DO NOT PLACE
PILLOWS, COMFORTERS OR SOFT
MATTRESSES IN THIS BASSINET.**

**FAILURE TO FOLLOW THESE
WARNINGS AND THE
INSTRUCTIONS COULD RESULT
IN SERIOUS INJURY OR DEATH.**

**BE AWARE OF THE RISK OF OPEN
FIRES, GAS FIRES ETC. IN THE
NEAR VICINITY OF THE BASSINET.**

SUFFOCATION HAZARD. BABIES HAVE SUFFOCATED:

**ON PILLOWS, COMFORTERS,
AND EXTRA PADDING.**

**IN GAPS BETWEEN A WRONGSIZE
MATTRESS, OR EXTRA PADDING**

AND PRODUCT SIDES

**NEVER ADD SOFT BEDDING OR
PADDING.**

**USE ONLY MATTRESS PROVIDED
BY MANUFACTURER.**

**ALWAYS PLACE BABY ON BACK
TO SLEEP TO REDUCE THE RISK
OF SIDS AND SUFFOCATION.
PRODUCT CAN ROLL OVER ON
SOFT SURFACES AND SUFFOCATE
CHILD. NEVER PLACE PRODUCT
ON BEDS, SOFAS, OR OTHER
SOFT SURFACES.**

FALL HAZARD.

**TO HELP PREVENT FALLS, DO
NOT USE THIS PRODUCT WHEN
THE INFANT BEGINS TO PUSH UP
ON HANDS AND KNEES OR HAS
REACHED 20LBS (9KG), WHICH
EVER COMES FIRST.**

**ALWAYS CHECK THAT THE
NEAR VICINITY OF THE BASSINET.
BASSINET IS SECURELY LOCKED
ON THE BASE/STAND BY
PULLING UPWARDS ON THE
BASSINET BED.**

**ALWAYS USE PRODUCT ON
THE FLOOR. NEVER USE ON
AN UNINTENDED ELEVATED
SURFACE.**

**IF A SHEET IS USED WITH THE
PAD, USE ONLY THE ONE**

PROVIDED BY THE PRODUCT MANUFACTURER OR ONE SPECIFICALLY DESIGNED TO FIT THE DIMENSION OF THE PRODUCT MATTRESS.

STRINGS CAN CAUSE STRANGULATION! DO NOT

PLACE ITEMS WITH A STRING AROUND A CHILD'S NECK, SUCH AS HOOD STRINGS OR PACIFIER CORDS. DO NOT SUSPEND STRINGS OVER A BASSINET OR CRADLE OR ATTACH STRINGS TO TOYS.

DO NOT USE IF ANY PART OF THE BASSINET IS BROKEN, TORN, OR MISSING.

USE ONLY ON A FLAT, DRY FLOOR.

THIS BASSINET IS ONLY COMPATIBLE WITH THE SILVER CROSS CARRYCOT/ BASSINET STAND.

FIRST-BED FOLDING BASSINET AS HAND-HELD BASSINET WARNINGS:



WARNING

READ ALL INSTRUCTIONS BEFORE USE OF THE INFANT CARRIER.

KEEP INSTRUCTIONS FOR

FUTURE USE.

DO NOT USE THE INFANT CARRIER IF IT IS DAMAGED OR BROKEN.

NEVER LEAVE CHILD UNATTENDED.

SUFFOCATION HAZARD.

INFANT CARRIER CAN ROLL OVER ON SOFT SURFACES AND SUFFOCATE CHILD.

NEVER PLACE CARRIER ON BEDS, SOFAS, OR OTHER SOFT SURFACES.

FALL HAZARD.

CHILD'S ACTIVITY CAN MOVE CARRIER.

NEVER PLACE CARRIER ON OTHER ELEVATED SURFACE. NEVER USE THIS CARRIER AS A MEANS TO TRANSPORT AN INFANT IN A MOTOR VEHICLE. THIS HAND-HELD BASSINET IS SUITABLE FOR A CHILD WHO CANNOT SIT UP UNAIDED, ROLL OVER AND CANNOT PUSH ITSELF UP ON ITS HANDS AND KNEES, MAXIMUM WEIGHT OF THE CHILD :20LBS (9KG), OR 6 MONTHS OLD, WHICHEVER COMES FIRST.

CARE AND MAINTENANCE:

Chassis - Always check your pushchair for signs of wear. Regularly lubricate all moving parts. Check for freedom of movement of all locking devices.

Polish metal work with a clean, dry cloth. Dirt and dust within moving mechanisms may be rinsed away with clean water. Do not soak or submerge.

Fabric items - Please refer to the washcare instructions on each individual item's washcare label.

Seat Unit - To clean, sponge area with warm soapy water. Rinse well with clean water to avoid staining. Allow to dry naturally, away from direct heat and strong sunlight.

Never machine wash, tumble dry, iron or bleach any of the fabric items or seat unit. A certain degree of fading may occur over time through everyday use.

FRA

Ce mode d'emploi est important.

Veillez lire ces consignes avant toute utilisation et les conserver pour toute consultation future. Le non-respect de ces consignes peut nuire à la sécurité de votre enfant.

Votre poussette Reef est un produit de haute qualité de Silver Cross. Elle est conforme à la norme ASTM F833-21 et, si elle est utilisée et entretenue correctement, elle offrira un service de qualité.

Cette poussette convient dès la naissance jusqu'à 9 kg ou jusqu'à l'âge de 6 mois avec

le landau selon la première éventualité. Cette poussette convient dès la naissance à 25 kg ou 4 ans selon la date tout d'abord, en utilisant le siège.

Si une personne utilise votre poussette Reef pour la première fois, veuillez à ce qu'elle lise attentivement ces consignes pour une utilisation optimale du produit.

La poussette Reef a été conçue et testée afin d'être utilisée en association avec le moïse Compact Folding y moïse First-Bed folding.

CONSIGNES DE SÉCURITÉ:

Si vous deviez toutefois rencontrer le moindre problème avec votre poussette, veuillez contacter votre revendeur Silver Cross pour qu'il prenne les mesures adéquates.

Le système de transport Reef est conforme à la norme ASTM F833-21.

Le moïse First-Folding est conforme à la norme ASTM F2194-22 et ASTM F2050-19.

AVERTISSEMENTS LANDAU ET POUSSETTE:

 **MISE EN GARDE**
NE LAISSEZ JAMAIS VOTRE ENFANT SANS SURVEILLANCE.

 **MISE EN GARDE**
LE NON-RESPECT DE CES AVERTISSEMENTS ET DE CES INSTRUCTIONS POURRAIT ENTRAÎNER DE GRAVES

BLESSURES OU LA MORT.

MISE EN GARDE

POUR ÉVITER LES BLESSURES GRAVES DUES AUX CHUTES OU AUX GLISSEMENTS HORS DE LA POUSETTE, VEUILLEZ TOUJOURS UTILISER LE HARNAIS DU SIÈGE.

MISE EN GARDE

NE SURCHARGEZ PAS CE PRODUIT. LE NON-RESPECT DE CETTE INSTRUCTION PEUT ENTRAÎNER UN ENVIRONNEMENT INSTABLE ET DANGEREUX VOUS ÊTES RESPONSABLE DE LA SÉCURITÉ DE VOTRE ENFANT.

MISE EN GARDE

TOUJOURS UTILISER LE SYSTEME DE RETENUE.

MISE EN GARDE

CE PRODUIT N'EST PAS ADAPTÉ POUR LA COURSE À PIED OU LE PATINAGE À ROUES ALIGNÉES.

MISE EN GARDE

ASSUREZ-VOUS QUE LES FREINS SONT ACTIONNÉS LORSQUE VOUS POSITIONNEZ ET RETIREZ VOTRE ENFANT.

MISE EN GARDE

POUR ÉVITER LES BLESSURES, MAINTENEZ VOTRE ENFANT À L'ÉCART LORSQUE VOUS PLIEZ ET DÉPLIEZ CE PRODUIT. ASSUREZ-VOUS QUE TOUS LES DISPOSITIFS DE VERROUILLAGE

SONT ENCLENCHÉS AVANT UTILISATION.

MISE EN GARDE

NE LAISSEZ PAS VOTRE ENFANT JOUER AVEC CE PRODUIT.

MISE EN GARDE

VÉRIFIEZ QUE LES DISPOSITIFS DE FIXATION DE LA LANDAU, DU SIÈGE OU DU SIÈGE AUTO SONT CORRECTEMENT ENCLENCHÉS AVANT UTILISATION.

MISE EN GARDE

NE TRANSPORTEZ PAS PLUS D'UN ENFANT DANS CETTE POUSETTE.

MISE EN GARDE

CAPACITÉ MAXIMALE DU P ANIER : 9 KG.
CAPACITÉ MAXIMALE DU PORTE-GOBELET : 340 G. (VENDU SÉPARÉMENT)
HAUTEUR MAXIMALE DE L'ENFANT DANS LA POUSETTE EST DE 114 CM.

MISE EN GARDE

NE PAS SOULEVER LE SIÈGE À L'AIDE DE L'ACCOUDOIR LORSQU'UN ENFANT SE TROUVE DANS LA POUSETTE. L'ACCOUDOIR NE DOIT PAS ÊTRE UTILISÉ COMME UNE POIGNÉE POUR LE TRANSPORT.

MISE EN GARDE

VEUILLEZ TOUJOURS À CE QUE L'ACCOUDOIR DE

MAINTIEN SOIT ATTACHÉ
LORSQUE VOTRE ENFANT
EST ASSIS DANS LE SIÈGE.

MISE EN GARDE

VEUILLEZ VOUS ASSURER QUE
RIEN NE SE TROUVE DANS LES
MÉCANISMES DE PLIAGE AFIN
D'ÉVITER DE SE COINCER UN
DOIGT OU DE SE BLESSER.

MISE EN GARDE

TOUTE CHARGE ATTACHÉE À
LA POIGNÉE/ET AU DOSSIER
ET/OU SUR LES CÔTÉS DU
VÉHICULE A UNE INCIDENCE
SUR SA STABILITÉ

MISE EN GARDE

AUCUN ACCESSOIRE NON
APPROUVÉ PAR SILVER CROSS
NE DOIT ÊTRE UTILISÉ.

MISE EN GARDE

UTILISEZ TOUJOURS LA
POSITION LA PLUS INCLINÉE
POUR UN NOUVEAU-NÉ

MISE EN GARDE

VEUILLEZ VOUS ASSURER QUE
LA TÊTE DE VOTRE ENFANT NE
DÉPASSE PAS LE MILIEU DU
SIÈGE DE LA POUSETTE.

MISE EN GARDE

VEUILLEZ VOUS ASSURER QUE
VOTRE ENFANT N'EST PAS PLUS
GRAND QUE LE LANDAU.

MISE EN GARDE

L'ENFANT PEUT GLISSER
DANS LES OUVERTURES DES
JAMBES ET S'ÉTRANGLER. NE
JAMAIS UTILISER EN POSITION
INCLINÉE SANS FIXER LA
BARRIÈRE CÔTÉ PIEDS.

MISE EN GARDE

POUR ÉVITER TOUTE
BLESSURE AUX DOIGTS, TENIR
L'ENFANT À L'ÉCART LORS DU
REPLIAGE ET DU DÉPLIAGE.

MISE EN GARDE

TOUT POIDS SUPÉRIEUR À LA
LIMITE RECOMMANDÉE PAR LE
FABRICANT RENDRA LE LANDAU
OU LA POUSETTE INSTABLE.

MISE EN GARDE

LORSQU'UN SIÈGE D'AUTO
EST UTILISÉ, LA HAUTEUR
DE LA POIGNÉE DOIT ÊTRE
DANS L'UNE DES 3 POSITIONS
LES PLUS ÉLEVÉES ET AU
MOINS UN DOIT ÊTRE VISIBLE
LORSQUE LA POIGNÉE EST
À LA BONNE HAUTEUR.

MISE EN GARDE

NE TIREZ JAMAIS LA POUSETTE
VERS L'ARRIÈRE MONTEZ LES
ESCALIERS. CELA ANNULE LA
GARANTIE ET PEUT ENTRAÎNER
UNE SITUATION DANGEREUSE.

AVERTISSEMENTS
CONCERNANT LE MOÏSE
FIRST-BED FOLDING:

⚠ MISE EN GARDE

N'UTILISEZ PAS CE BERGER POUR UN ENFANT QUI PEUT SE RETOURNER OU QUI A ATTEINT 20LBS (9KG).

NE PAS UTILISER CE MOÏSE SI L'ENFANT EST CAPABLE DE SE RETOURNER OU A ATTEINT [INSÉRER LE POIDS MAXIMAL RECOMMANDÉ PAR LE FABRICANT.

NE PAS METTRE DANS CE MOÏSE OU À PROXIMITÉ DE CELUI-CI DES CORDES, SANGLES OU OBJETS SEMBLABLES QUI RISQUERAIENT DE S'ENROULER AUTOUR DU COU DE L'ENFANT.

NE PAS PLACER CE MOÏSE PRÈS D'UNE FENÊTRE OU D'UNE PORTE-FENÊTRE OÙ L'ENFANT POURRAIT SAISIR LES CORDES D'UN STORE OU D'UN RIDEAU ET S'ÉTRANGLER.

VÉRIFIER RÉGULIÈREMENT CE MOÏSE PRÉALABLEMENT À SON UTILISATION ET NE PAS L'UTILISER SI UNE PIÈCE EST DESSERRÉE, UNE PIÈCE EST MANQUANTE OU S'IL Y A UN SIGNE DE DOMMAGES.

NE PAS SUBSTITUER UNE PIÈCE À UNE AUTRE. COMMUNIQUER AVEC LE FABRICANT POUR OBTENIR, AU BESOIN, UNE PIÈCE DE RECHANGE

OU DES INSTRUCTIONS SUPPLÉMENTAIRES.

LES ARTICLES DE LITERIE MOUS PRÉSENTENT UN RISQUE DE SUFFOCATION POUR L'ENFANT. NE PAS METTRE D'OREILLER, D'ÉDREDON OU DE MATELAS MOU DANS CE MOÏSE. LE NON RESPECT DE CES MISES EN GARDE OU DE CES DIRECTIVES PEUT CAUSER DES BLESSURES GRAVES, VOIRE MORTELLES.

SOYEZ CONSCIENT DU RISQUE DE FEUX OUVERTS, FEUX DE GAZ, ETC. À PROXIMITÉ DU BASSINET.

RISQUE D'ÉTOUFFEMENT. DES BÉBÉS ONT ÉTOUFFÉ:

- SUR LES OREILLERS, LES COUETTES ET LE REMBOURRAGE SUPPLÉMENTAIRE.
- DANS LES ESPACES ENTRE UN MATELAS DE MAUVAISE TAILLE OU UN REMBOURRAGE SUPPLÉMENTAIRE ET LES CÔTÉS DU PRODUIT. N'AJOUTEZ JAMAIS DE LITERIE OU DE REMBOURRAGE DOUX.
- UTILISER UNIQUEMENT LE MATELAS FOURNI PAR LE FABRICANT.

PLACEZ TOUJOURS BÉBÉ SUR LE DOS POUR DORMIR AFIN

DE RÉDUIRE LE RISQUE DE SMSN ET DE SUFFOCATION.

LE PRODUIT POSÉ SUR DES SURFACES MOLLES PEUT SE RENVERSER ET ÉTOUFFER L'ENFANT. NE JAMAIS PLACER LE SIÈGE AUTO SUR UN LIT, UN SOFA OU D'AUTRES SURFACES MOLLES.

RISQUE DE CHUTE.

AFIN D'ÉVITER LES CHUTES, NE PAS UTILISER CE PRODUIT LORSQUE L'ENFANT COMMENCE À SE METTRE À QUATRE PATTES OU A ATTEINT LE POIDS MAXIMAL RECOMMANDÉ PAR LE FABRICANT (9 KG), LE PREMIER DES DEUX PRÉVALANT.

TOUJOURS VÉRIFIER QUE LA NACELLE EST FIXÉE À LA POUSETTE DE FAÇON SÉCURITAIRE EN LA TIRANT VERS LE HAUT.

TOUJOURS UTILISER LE PRODUIT SUR LE SOL. NE JAMAIS UTILISER SUR UNE SURFACE ÉLEVÉE INATTENDUE.

POUR COUVRIR LE COUSSIN UTILISER SEULEMENT UN DRAP FOURNI PAR LE FABRICANT DE LA NACELLE OU UN DRAP CONÇU SPÉCIFIQUEMENT AUX DIMENSIONS DE LA MATELAS.

LES CORDONS PRÉSENTENT UN RISQUE D'ÉTRANGLEMENT! NE PAS PLACER DES OBJETS COMPORTANT DES CORDONS AUTOUR DU COU D'UN ENFANT,

COMME LES CORDONS DE CAPUCHON OU DE SUCETTE. NE PAS SUSPENDRE DE CORDONS AUDESSUS D'UNE NACELLE OU D'UN BERCEAU, NI ATTACHER DE CORDONS AUX JOUETS.

N'UTILISEZ PAS LE PRODUIT SI UNE PARTIE DU BERCEAU EST CASSÉE, DÉCHIRÉE OU MANQUANTE.

NE POSER QUE SUR UNE SURFACE PLANE, HORIZONTALE, FERME ET SÈCHE.

CE BASSINET EST UNIQUEMENT COMPATIBLE AVEC LA NACELLE/SUPPORT DE BASSINET SILVER CROSS.

LE MOÏSE FIRST-BED FOLDING COMME AVERTISSEMENTS BERCEAU À MAIN:

MISE EN GARDE

LISEZ TOUTES LES INSTRUCTIONS AVANT UTILISATION DU PORTE-BÉBÉ.

CONSERVER LES INSTRUCTIONS POUR UNE UTILISATION FUTURE. NE PAS UTILISER LA

NACELLE SI ELLE EST ENDOMMAGÉE.

NE JAMAIS LAISSER L'ENFANT SANS SURVEILLANCE.

RISQUE D'ÉTOUFFEMENT:

LE PORTE-BÉBÉ PEUT RETOURNER SUR DES SURFACES MOLLES ET ÉTOUFFER L'ENFANT. NE JAMAIS PLACER LE TRANSPORTEUR SUR DES LITS, DES CANAPÉS OU AUTRES SURFACES MOLLES.

RISQUE DE CHUTE.

L'ACTIVITÉ DE L'ENFANT PEUT DÉPLACER LE PORTEUR. NE JAMAIS PLACER LE TRANSPORTEUR SUR DES COMPTOIRS, DES TABLES OU TOUTE AUTRE SURFACE ÉLEVÉE.

N'UTILISEZ JAMAIS CE PORTEBÉBÉ POUR TRANSPORTER UN BÉBÉ DANS UN VÉHICULE À MOTEUR.

CE BERCEAU À MAIN CONVIENT AUX ENFANTS QUI NE SONT PAS CAPABLES DE SE TENIR ASSIS TOUT SEUL, DE SE RETOURNER NI DE SE METTRE À QUATRE PATTES. POIDS MAXIMUM DE L' ENFANT : 9 KG OU POUR LES ENFANTS ÂGÉS DE 6 MOIS (SELON CE QUI ARRIVE EN PREMIER).

NETTOYAGE ET ENTRETIEN

Châssis - vérifiez toujours que la poussette ne présente pas de signes d'usure.

Lubrifiez régulièrement toutes les pièces mobiles. Vérifiez que tous les dispositifs de verrouillage peuvent bouger librement.

Frottez les parties métalliques avec un chiffon propre et sec. Rincez toute poussière et saleté présente dans les mécanismes mobiles avec de l'eau propre. Ne pas immerger ou plonger dans l'eau.

Éléments en tissu: veuillez vous reporter aux consignes de lavage indiquées sur l'étiquette de chaque élément concerné.

Siège: nettoyez avec une éponge et de l'eau chaude savonneuse. Rincez bien à l'eau claire pour éviter la formation de taches. Laissez sécher à l'air libre, à l'écart d'une source de chaleur directe et de la lumière du soleil.

Ne lavez jamais en machine, ne mettez jamais au sèche-linge, ne repassez jamais, n'utilisez pas d'eau de javel sur les éléments en tissu ou le siège. Les couleurs peuvent s'altérer avec le temps en cas d'utilisation quotidienne.

Silver Cross[®]

USA

Silver Cross North America, Royal Baby
Distributors Inc. 2901 Stirling Rd, Suite
207, Fort Lauderdale FL 33312

CANADA

Distributed by/Distribué par:
ELFE Juvenile Products, 2520 Av Marie-
Curie, Saint-Laurent (QC) H4S 1N1
1-800-667-8184 service@elfe.ca

IM-CJB-241106-01r02

